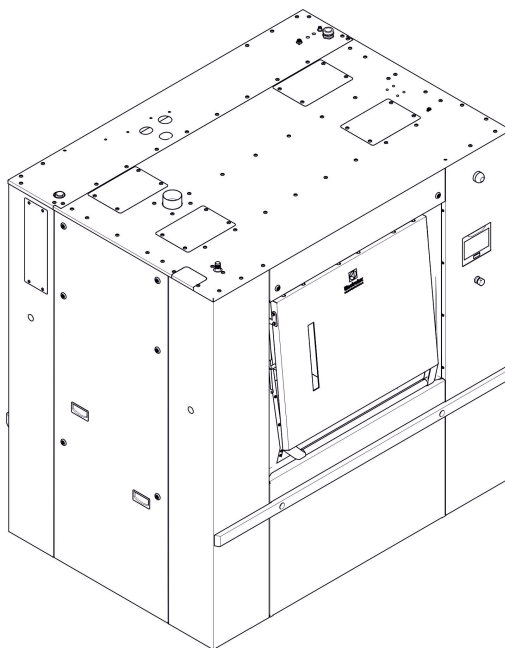


Manuale di installazione

Lavacentrifughe

WB6-70 – WB6-90 – WB6-110



Electrolux
PROFESSIONAL

Indice

Indice

1	Misure di sicurezza.....	5
1.1	Simboli.....	11
1.2	Dispositivi di protezione individuale.....	12
1.3	Istruzioni preliminari.....	12
1.4	Descrizione della targhetta caratteristiche.....	14
1.5	Termini di garanzia ed esclusioni.....	17
2	Informazioni sull'ambiente.....	18
3	Procedura di bloccaggio ed etichettatura.....	18
4	Modo d'uso.....	20
4.1	Sollevamento per mezzo di un carrello elevatore.....	20
4.2	Sollevamento per mezzo di cinghie.....	21
5	Imballaggio-Peso.....	21
5.1	Imballaggio.....	21
5.2	Peso.....	22
6	Caratteristiche tecniche.....	22
6.1	Legenda relativa ai disegni di installazione.....	22
6.2	Lavacentrifuga tipo WB6-70.....	23
6.3	Allacci WB6-70:.....	26
6.4	Lavacentrifuga tipo WB6-90.....	29
6.5	Allacci WB6-90:.....	32
6.6	Lavacentrifuga tipo WB6-110.....	35
6.7	Allacci WB6-110:.....	38
7	Livelli d'intensità sonora.....	40
8	Illuminazione del luogo di lavoro.....	41
9	Dotazione.....	41
10	Divisoria barriera.....	42
11	Installazione meccanica.....	44
11.1	Disimballo.....	44
11.2	Configurazione.....	44
11.3	Montaggio degli ammortizzatori.....	44
11.4	Istruzioni per la messa in sicurezza della macchina sul pavimento.....	45
11.5	Posizionamento dei rinforzi.....	47
12	Rimozione dei fermi di trasporto montati.....	47
13	Collegamento dello scarico.....	48
14	Collegamenti idraulici.....	50
15	Collegamento ai detersivi liquidi.....	52
15.1	Schema di collegamento dei detersivi liquidi.....	54
15.2	Collegamento elettrico dei detersivi liquidi.....	55
16	Allacciamento vapore.....	57
17	Allacciamento sfiato dell'aria.....	58
18	Nota sulla corrente alternata.....	60
19	Sezioni cavo alimentatore.....	60
20	Alimentazione elettrica.....	62
21	Collegamento aria compressa.....	64
22	Connettività della lavatrice a barriera.....	66
23	Controlli e impostazioni delle funzioni al primo utilizzo.....	66
24	Spiegazione dei simboli di lavaggio.....	74
24.1	Lavaggio.....	74
24.2	Candeggio.....	74
24.3	Asciugatura.....	75
24.4	Stiratura.....	75
24.5	Lavaggio a secco o ad acqua.....	75
25	Conversione delle unità di misura.....	77

1 Misure di sicurezza

ATTENZIONE

LEGGERE QUESTO MANUALE NELLA SUA INTERESSA PRIMA DELL'USO

Inner drum doors correct closing is indicated by an audible click

Before starting the machine, the doors'locking mechanism **MUST BE TESTED** :

- 1** Check that the locker is properly operating by pressing the safety latch alone.
It must be free and the doors do not open.
- 2** Pushed in the doors inwards **without pressing the safety latch**.
If the inner doors open, the safety latch does not work : call your Electrolux Professional service representative.
Note that the machine MUST NOT be used.
- 3** Ensure that no textiles are jammed between the inner doors.

1

2

3

DO NOT OVERLOAD
THE MACHINE

Please refer to the user manual for details

31110825_GB

35 kg Max
35 kg Max

70 kg max
WB6 70

45 kg Max
45 kg Max

90 kg max
WB6 90

55 kg Max
55 kg Max

110 kg max
WB6 110

Questa macchina deve essere installata in conformità con le normative in materia di salute e sicurezza, e utilizzata in una zona sufficientemente areata.
Prima di installare o utilizzare la macchina, leggere attentamente le istruzioni.

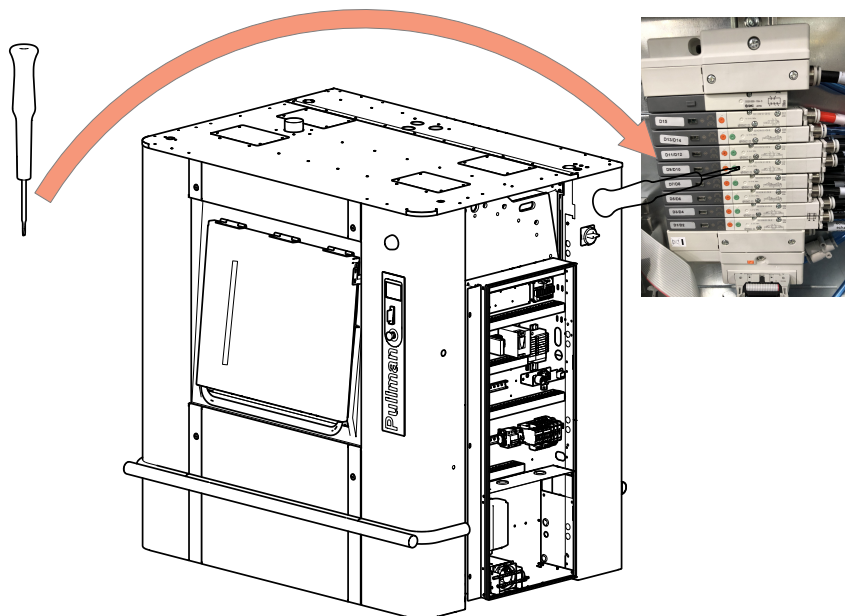


ATTENZIONE



Prima di qualsiasi utilizzo, per estrarre tutte le parti necessarie all'installazione della macchina contenute nel cestello, effettuare quanto segue nell'ordine indicato:

1. Collegare l'aria compressa.
2. Rimuovere l'armadietto di alloggiamento laterale.
3. Premere il tasto arancione dell'unità di distribuzione D9/D10 nel quadro elettrico. (vedere il disegno in basso)



4. Aprire lo sportello di carico.
5. Aprire gli sportelli del cestello con cautela, e mantenerli in questa posizione.
6. Estrarre il pacchetto e le istruzioni.



ATTENZIONE



Gli utenti devono imparare il corretto funzionamento della macchina.
Questa apparecchiatura non deve essere installata in posti accessibili al pubblico.
La macchina è destinata unicamente al lavaggio con acqua.
Non consentire ai bambini di usare la macchina.
Non bagnare la macchina con getti d'acqua.
Utilizzare detersivi destinati al lavaggio con acqua dei tessuti. Mai utilizzare detersivi per il lavaggio a secco.
È proibito lavare tessuti imbevuti di solventi.
Non escludere, per nessuna ragione, la chiusura dello sportello della macchina.
In caso di guasti o malfunzionamenti, rivolgersi tempestivamente al tecnico incaricato.
Ciò è importante per garantire la propria sicurezza e quella degli altri.
NON MODIFICARE O MANOMETTERE QUESTA APPARECCHIATURA.
La manutenzione deve essere effettuata esclusivamente da personale autorizzato da ELECTROLUX PROFESSIONAL.
Utilizzare unicamente parti di ricambio originali.
Per effettuare la manutenzione o la sostituzione delle parti di ricambio, scollegare l'alimentazione.
Quando l'alimentazione è scollegata, l'operatore deve assicurarsi che la macchina sia scollegata da ogni punto a cui lui abbia accesso (cioè che la presa sia staccata e che rimanga staccata). Se ciò non fosse possibile, data la costruzione o l'installazione della macchina, sarà prevista la possibilità di scollegare con un sistema di sezionamento in posizione isolata.
In conformità con lo schema elettrico: montare un interruttore omipolare prima della macchina, per facilitare le operazioni di installazione e manutenzione.
Per prevenire danni alle parti elettroniche e ad altre parti derivanti dalla presenza di condensa, prima del primo utilizzo, la macchina va posta a temperatura ambiente per 24 ore.
In caso di una macchina riscaldata a gas, evitare l'installazione della stessa in locali che contengono macchine per il lavaggio a secco o simili.
Lavare unicamente oggetti in grado di distribuirsi in maniera appropriata all'interno del cestello.
Non lavare oggetti quali materassi o scarpe.
Contattare i nostri reparti tecnici prima di lavare oggetti non standard. La non osservanza di queste istruzioni potrebbe annullare la garanzia del costruttore in caso di utilizzo improprio della lavacentrifuga.



ATTENZIONE



Per i seguenti paesi: AT, BE, BG, HR, CY, CZ, DK, EE, FI, FR, DE, GR, HU, IS, IE, IT, LV, LT, LU, MT, NL, NO, PL, PO, PT, RO, SK, SI, ES, SE, CH, TR, UK: Questa apparecchiatura non va installata in aree accessibili al pubblico.

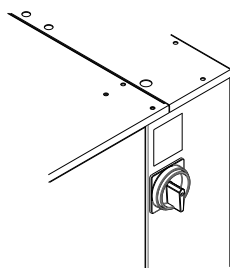
Per altri paesi: L'apparecchiatura non può essere utilizzata da persone (inclusi i bambini) con ridotte capacità fisiche, sensoriali o mentali, oppure senza l'esperienza e le conoscenze necessarie, fatta eccezione per il caso in cui abbiano ricevuto istruzioni sull'uso sicuro della stessa da una persona responsabile per la loro incolumità e che abbiano compreso i potenziali rischi. I bambini devono essere sorvegliati per sincerarsi che non giochino con l'apparecchiatura.



IMPORTANTE



La targhetta caratteristiche si trova sul lato destro vicino all'interruttore generale.



Mai utilizzare l'interruttore generale come arresto di emergenza. Utilizzarlo soltanto quando la macchina non è in funzione. Al posto dell'interruttore generale, utilizzare i pulsanti di arresto di emergenza su entrambi i lati della macchina.



IMPORTANTE



Il livello di pressione sonora si trova alla sezione "Dati tecnici".



ATTENZIONE



La macchina è dotata di un sistema di pesatura automatico che pesa la biancheria durante il ciclo di carico e scarico. Per il corretto funzionamento di questo sistema, **non si devono aprire gli sportelli della vasca per tutta la durata del programma di lavaggio, una volta avviato**, anche se si verificano errori.

**IMPORTANTE**

Mai cercare di aprire lo sportello del cestello esterno prima dell'arresto completo della gabbia.

**ATTENZIONE**

Scollegare tutte le sorgenti di alimentazione prima di effettuare qualsiasi intervento sulla macchina.



La macchina è conforme alla direttiva europea EMC (Compatibilità Elettromagnetica). È stata testata in laboratorio e approvata come tale. È severamente proibito aggiungere fili o cavi elettrici non protetti nei quadri elettrici, nei componenti e nelle passerelle portacavi.

Considerando che il volume del cestello esterno è superiore a 150 litri, gli standard tenuti in considerazione per i componenti elettrici sono conformi alla norma EN 60204.

**ATTENZIONE**

Data l'opzione AIDO (apertura automatica dello sportello interno), fare attenzione al disco del sistema di apertura all'altezza della testa. Il bordo del disco comporta il rischio di lesioni da taglio!

Fare anche attenzione al sistema di bloccaggio sul lato: il bordo della piastra comporta il rischio di lesioni da taglio!

**ATTENZIONE**

Quando si inseriscono le mani all'interno del cestello, fare attenzione ai bordi degli sportelli del cestello esterno, ai lati. Il bordo della piastra in metallo comporta il rischio di lesioni da taglio!

**ATTENZIONE**

La macchina può essere messa in funzione senza la copertura di protezione quando l'alimentazione elettrica non è interrotta.

Bloccare il sezionatore principale con un lucchetto.

Chiudere le valvole di ingresso del gas o del vapore.



IMPORTANTE



Assicurarsi che la macchina non sia caricata oltre la sua capacità massima (70 kg (154 lb) per WB6–70, 90 kg (198 lb) per WB6–90 e 110 kg (242 lb) per WB6–110).

Un carico eccessivo influisce sulla durata di vita dei componenti della macchina, come riportato di seguito:

- Deterioramento prematuro e guasti agli elementi di sospensione (molle, ammortizzatori);
- Affaticamento eccessivo degli elementi di motorizzazione (motore, cinghia);
- Rapida riduzione della durata di vita dei cuscinetti del cestello (cuscinetti rotanti);
- Apertura e distruzione degli sportelli del cestello e degli sportelli della vasca durante la disidratazione dell'olio.

Ciò è particolarmente importante per garantire la propria sicurezza e quella degli altri. Di conseguenza, la garanzia perde subito validità.



PENSA ALL'AMBIENTE!



L'utilizzo e la movimentazione dei prodotti chimici come detersivo, cloro, acidi, disincrostanti, ecc. possono rappresentare rischi per la salute e per l'ambiente. È necessario prendere i seguenti provvedimenti:

- Non respirare la polvere o il vapore;
- Evitare il contatto con la pelle o con gli occhi (rischio di bruciature);
- In caso di fuoriuscite importanti, indossare una maschera protettiva, guanti e protezioni per gli occhi;
- Maneggiare con cautela;
- Fare riferimento ai suggerimenti relativi all'utilizzo e al primo soccorso sull'imballaggio;
- Non disperdere i prodotti puri nell'ambiente.



AVVERTENZA



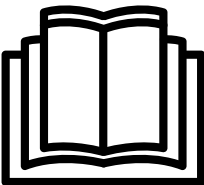




L'utilizzo e la movimentazione dei prodotti chimici come detersivo, cloro, acidi, decalcificanti, ecc. possono rappresentare rischi per la salute e per l'ambiente. È necessario prendere i seguenti provvedimenti:








- Non respirare la polvere o il vapore.
- Evitare il contatto con la pelle o con gli occhi (rischio di bruciature).
- In caso di fuoriuscite importanti, indossare una maschera protettiva, guanti e protezioni per gli occhi.
- Maneggiare con cautela.
- Fare riferimento ai suggerimenti relativi all'utilizzo e al primo soccorso sugli imballaggi.
- Non disperdere i prodotti puri nell'ambiente.

1.1 Simboli

	Attenzione.
	Attenzione, presenza di corrente pericolosa.
	Prima di utilizzare la macchina, leggere attentamente le istruzioni.

1.2 Dispositivi di protezione individuale

Si riporta di seguito una tabella riassuntiva dei Dispositivi di Protezione Individuale (DPI) da utilizzare durante le varie fasi di vita della macchina.

Fase	Indumenti di protezione	Calzature di sicurezza	Guanti	Occhiali	Protezioni acustiche	Maschera	Casco o elmetto
							
Trasporto		X	O				
Movimentazione		X	O				
Disimballo		X	O				
Installazione		X	O				
Uso ordinario	X	X	X	X			
Regolazioni	O	X					
Pulizia ordinaria	O	X	X	O			
Pulizia straordinaria	O	X	X	O			
Manutenzione	O	X	O				
Smontaggio	O	X	O				
Demolizione	O	X	O				

Legenda : X : DPI necessario; O : DPI disponibile o da utilizzare se necessario.

Uso ordinario : Le calzature di sicurezza devono essere utilizzate in caso di pavimento bagnato. Utilizzare occhiali e guanti per maneggiare i prodotti chimici.

1.3 Istruzioni preliminari



AVVERTENZA



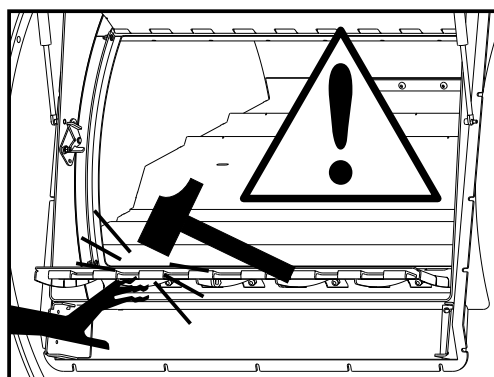
Rischio di inceppamento all'apertura dello sportello inferiore per effettuare lo scarico



AVVERTENZA

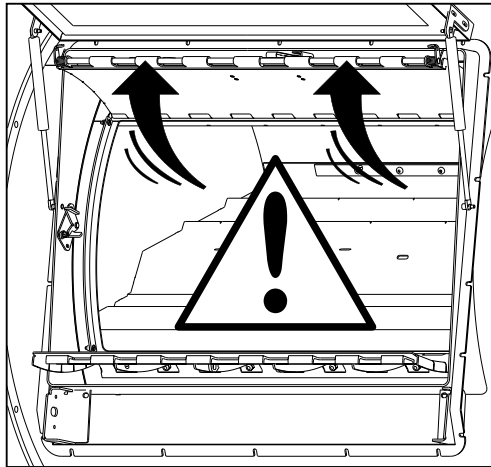


Rischio di inceppamento tra il carrello e lo sportello inferiore all'apertura (se il carrello è alto 900 mm)



**AVVERTENZA**

Rischio che lo sportello superiore si alzi velocemente durante il caricamento

**AVVERTENZA**

Una volta ultimata l'installazione, inviare a Electrolux Professional il modulo di messa in servizio firmato per la convalida della garanzia del prodotto.

1.4 Descrizione della targhetta caratteristiche

In questo capitolo viene fornita la spiegazione dei dati contenuti della targhetta caratteristiche del prodotto.

- Commercial name: nome commerciale del prodotto (ad es. WPB4700H)
- Type: tipologia del prodotto (compare anche sulla Dichiarazione di conformità CE se consegnata con la certificazione CE)
- Model: modello del prodotto (può differire dal nome commerciale) (ad es. WSBA6180H17 per il nome commerciale WB6–20)
- Serial number: numero di serie del prodotto, che indica la settimana di produzione (le prime 4 cifre indicano l'anno e la settimana di produzione) e l'impianto di produzione (termina per 17)
- Product N°: codice del prodotto
- Date: data in cui è terminato il processo di produzione del prodotto
- Capacity: per le lavacentrifughe, la capacità corrisponde al peso massimo del bucato che può essere caricato nel prodotto (in kg) (ad es. 70 kg per WPB4700H)
- Alcuni dati tecnici legati al riscaldamento del prodotto: vedere la lista in basso
- Alcuni dati tecnici legati alla tensione richiesta.
La tensione è espressa nella forma 380–415 V 3 50–60 Hz.
Sotto a questa si trova la protezione richiesta per il prodotto (ad es. 16 A)
- Sulla targhetta caratteristiche sono presenti vari loghi.
Rappresentano le varie certificazioni ottenute dal prodotto.
CE, EAC
ETL Intertek per gli Stati Uniti e il Canada
- Codice QR: scansionandolo, è possibile ottenere l'intera documentazione del prodotto (manuali di installazione e d'uso completi)
- Indice di protezione standard del prodotto: IP24D

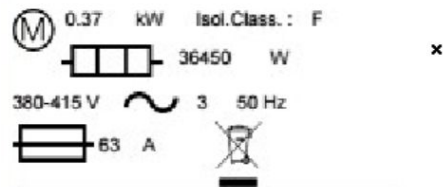
Riscaldamento elettrico:

- P.Max: potenza massima installata sul prodotto
- Potenza del motore in kW e relativa classe di isolamento (F)
- Potenza termica in W



Commercial name : IC44821
 Type : IC44821
 Model : IC44821

Serial N° : 0472001417
 Product N° : 988310101000H
 Capacity : - kg
 P.Max : 37700 W



For safety reasons use only original spare parts.



IP24D Date : 18/11/2020

Made in France by
 Electrolux Laundry Systems France
 10430 Rosières-près-Troyes - FRANCE
 32101842E



Riscaldamento a vapore:

Fianco sx

- P.Max: potenza massima installata sul prodotto
- Potenza del motore in kW e relativa classe di isolamento (F)
- Potenza termica in W

Fianco dx

- P.Maxi.: pressione massima in kPa

Per maggiori informazioni non esitare a consultare il nostro reparto qualità.



Commercial name : WPB4700H

Type : WPB4700H

Model : WPB4700H

Serial N° : 0472005117

Product N° : 98646370021000F

Capacity : 70 kg

P.Max : 11700 W

P. maxi. 600 kPa

 11 kW Isol.Class. : F

 W
380-415 V  3 50-60 Hz
 32 A


For safety reasons use only original spare parts.



IP24D

Date : 16/11/2020

Made in France by
Electrolux Laundry Systems France
10430 Rosières-près-Troyes - FRANCE



32101642E

1.5 Termini di garanzia ed esclusioni

Se l'acquisto di questo prodotto include la copertura della garanzia, quest'ultima viene fornita in conformità con le normative locali e a condizione che il prodotto venga installato e utilizzato per gli scopi previsti e descritti nella relativa documentazione dell'attrezzatura.

La garanzia è applicabile nel caso in cui il cliente abbia utilizzato solo pezzi di ricambio originali e abbia eseguito la manutenzione in conformità con la documentazione di manutenzione e dell'utente di Electrolux Professional resa disponibile in formato cartaceo o elettronico.

Electrolux Professional raccomanda vivamente di utilizzare detergenti, agenti di risciacquo e disincrostanti approvati da Electrolux Professional per ottenere risultati ottimali e mantenere l'efficienza del prodotto nel tempo.

La garanzia Electrolux Professional non copre:

- costi relativi ai viaggi di assistenza per la consegna e il ritiro del prodotto;
- installazione;
- formazione su come utilizzare/far funzionare il prodotto;
- sostituzione (e/o fornitura) di ricambi danneggiati e soggetti a usura, a meno che ciò non dipenda da difetti di materiale o di lavorazione segnalati entro una (1) settimana dal guasto;
- correzione del cablaggio esterno;
- correzione di riparazioni non autorizzate, nonché di eventuali danni, guasti e inefficienze causati da e/o derivanti da:
 - capacità insufficiente e/o anormale degli impianti elettrici (corrente/tensione/frequenza, compresi picchi e/o interruzioni);
 - alimentazione idraulica, di vapore, aria o gas inadeguata o interrotta (inclusi impurità e/o altri elementi non conformi ai requisiti tecnici delle singole apparecchiature);
 - parti idrauliche, componenti o prodotti per la pulizia consumabili non approvati dal costruttore;
 - negligenza, uso improprio, abuso e/o mancato rispetto da parte del cliente delle istruzioni di utilizzo e cura descritte nella documentazione relativa all'attrezzatura;
 - installazione, riparazione, manutenzione (comprese manomissioni, modifiche e riparazioni effettuate da terzi non autorizzati) e modifica dei sistemi di sicurezza improprie o scarse.
 - Utilizzo di componenti non originali (per esempio: componenti consumabili, soggetti a usura o pezzi di ricambio).
 - condizioni ambientali che provocano sollecitazioni termiche (ad es. surriscaldamento/congelamento) o chimiche (ad es. corrosione/ossidazione);
 - oggetti estranei disposti o collegati al prodotto;
 - incidenti o forza maggiore;
 - il trasporto e la movimentazione, inclusi graffi, ammaccature, scheggiature, e/o altri danni alla finitura del prodotto, a meno che tali danni non risultino da difetti di materiale o di lavorazione e vengano segnalati entro una (1) settimana dalla consegna, se non diversamente concordato;
- prodotto con numeri di serie originali che sono stati rimossi, alterati o non possono essere facilmente determinati;
- sostituzione delle lampadine, dei filtri o di eventuali parti consumabili;

- qualsiasi accessorio e software non approvato o specificato da Electrolux Professional. La garanzia non comprende le attività di manutenzione programmata (comprese le parti necessarie per eseguire tale manutenzione) o la fornitura di detersivi, a meno che ciò non sia espressamente coperto da un accordo locale, nel rispetto dei termini e delle condizioni locali.

Controllare sul sito web di Electrolux Professional l'elenco dei servizi di assistenza clienti autorizzati.

2 Informazioni sull'ambiente

Allo scopo di fornire all'utente finale informazioni utili e necessarie alla protezione dell'ambiente, desideriamo precisare:

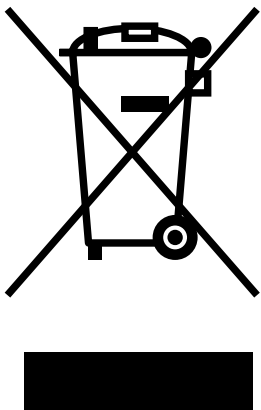
- I dati relativi ai consumi energetici, ai rifiuti (liquidi e atmosferici) e al livello di pressione acustica sono indicati al paragrafo "Caratteristiche tecniche".
- In previsione del riciclaggio, questa macchina è completamente smantellabile.
- Questa macchina non contiene amianto.
- In conformità alle normative francesi.
- Per quanto riguarda gli altri paesi, raccomandiamo di uniformarsi alla legislazione in vigore nel paese in cui viene installata la macchina.
- In Francia, i possessori di rifiuti da imballaggio che producono un volume settimanale inferiore ai 1100 litri possono inoltrarli all'ente locale di raccolta e trattamento dei rifiuti. Se questo volume viene superato, i proprietari dei rifiuti da imballaggio garantiranno la loro rivalutazione mediante il riutilizzo, il riciclaggio o qualsiasi altra azione volta a produrre materiali o energia riutilizzabili. In alternativa li inoltreranno, per contratto, a un intermediario certificato autorizzato a trasportare, scambiare o distruggere i rifiuti.

Pertanto, è proibito:

- scaricare i rifiuti grezzi nella discarica;
- bruciarli o incenerirli all'aria aperta senza raccolta energetica.

- L'imballaggio delle nostre macchine è conforme alla legislazione francese relativa ai requisiti ambientali.

Per maggiori informazioni, non esitare a contattare il nostro reparto ambientale.



Demolizione della macchina


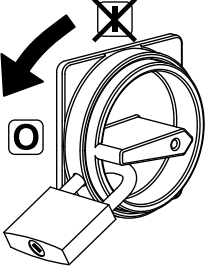
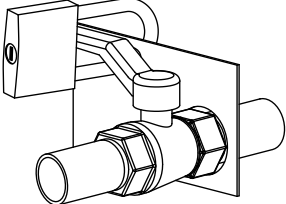
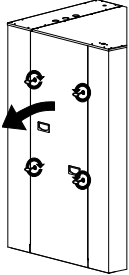
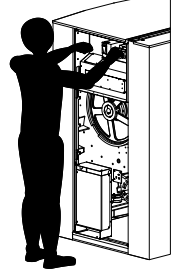
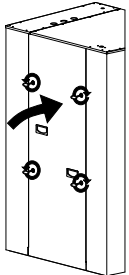
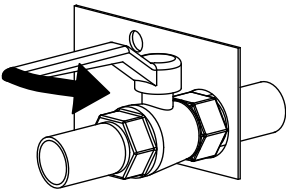
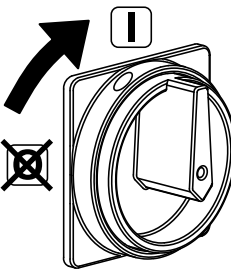
Quando la macchina non è più in uso, deve essere sottoposta a demolizione in un impianto di riciclaggio.

La maggioranza delle parti che compongono la macchina possono essere riutilizzate, tuttavia alcuni materiali devono essere smaltiti correttamente.

Di conseguenza, evitare di mischiare la macchina o i suoi componenti con i rifiuti domestici. Ciò potrebbe infatti comportare rischi per la salute e danneggiare l'ambiente.

3 Procedura di bloccaggio ed etichettatura

Un inserto rosso all'inizio di questo manuale di istruzioni mostra schematicamente la procedura di bloccaggio ed etichettatura descritta in seguito. L'inserto può essere staccato e posizionato vicino alla macchina come promemoria delle istruzioni di sicurezza per il personale addetto alla manutenzione.

<h1>1</h1>		<p>Rispettare sempre i punti 2, 3 e 4 con la massima scrupolosità prima di eseguire qualsiasi riparazione o intervento di manutenzione sulla macchina.</p>		
<h1>2</h1>		<p>Posizionare l'interruttore generale su Off e bloccare la maniglia inserendo un lucchetto in uno dei tre fori previsti per questo scopo.</p>		<p>Chiudere le valvole di intercettazione delle altre forniture (vapore, gas, fluido termico, aria compressa) per arrestare e bloccare la relativa maniglia con un lucchetto.</p>
<h1>3</h1>		<p>Aprire le protezioni fisse (rivestimenti, porte) con la chiave fornita in dotazione o con un utensile apposito.</p>		<p>Eseguire l'intervento di manutenzione.</p>
<h1>4</h1>		<p>Chiudere e bloccare accuratamente le protezioni fisse.</p>		
<h1>5</h1>			<p>Sbloccare le valvole di intercettazione e l'interruttore generale.</p>	

4 Modo d'uso



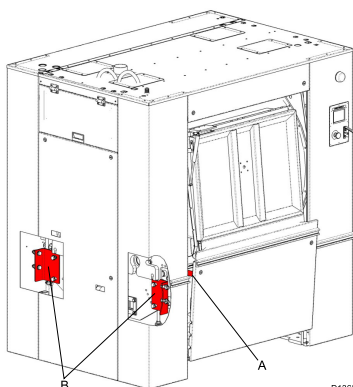
Importante



È obbligatorio che tutte queste operazioni vengano effettuate da specialisti della movimentazione.

Prima di qualsiasi movimentazione, controllare che i quattro fermi di trasporto montati siano ancora in posizione e ben fissati.

Per farlo, rimuovere le coperture laterali e verificare la presenza dei quattro fermi (B), poi rimuovere le coperture inferiori e verificare la presenza dei quattro fermi (A).



Attenzione



Per movimentare la macchina, è imperativo rimontare le cinghie di trasporto e sganciare le celle di carico (procedere in ordine inverso o "rimuovere i fermi di trasporto montati").

4.1 Sollevamento per mezzo di un carrello elevatore

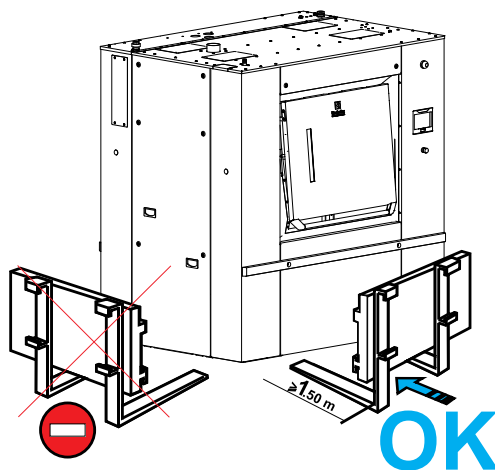


Avvertenza



Mai movimentare la macchina lungo il suo lato longitudinale (o altri diversi da quanto mostrato nel disegno seguente) con un carrello elevatore. Rischio importante di deterioramento delle parti che si trovano sul lato inferiore della macchina.

Questa operazione può essere effettuata dalla parte anteriore o posteriore, e al centro della macchina tramite forche di una lunghezza minima di 1,50 m (59")



4.2 Sollevamento per mezzo di cinghie

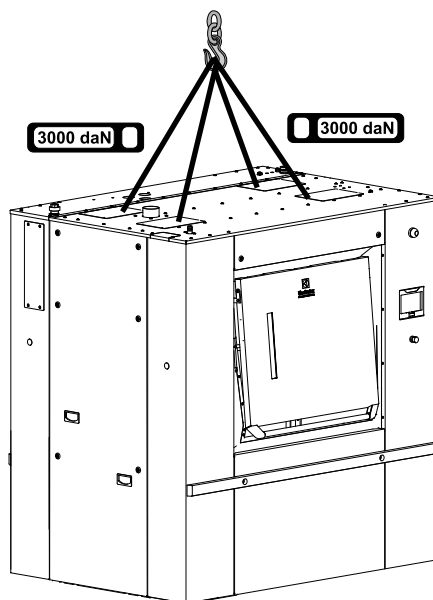
In questo caso, il sollevamento può essere effettuato unicamente con cinghie (capacità minima 3000 daN / 6600 lb) in grado di sostenere il peso della macchina.



Attenzione



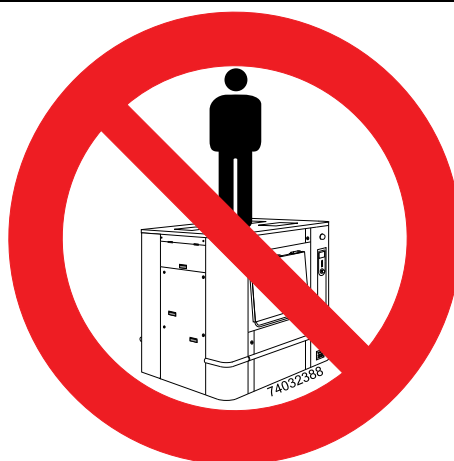
Assicurarsi di posizionare le cinghie in maniera corretta onde evitare l'incurvatura di parti della macchina.



Attenzione



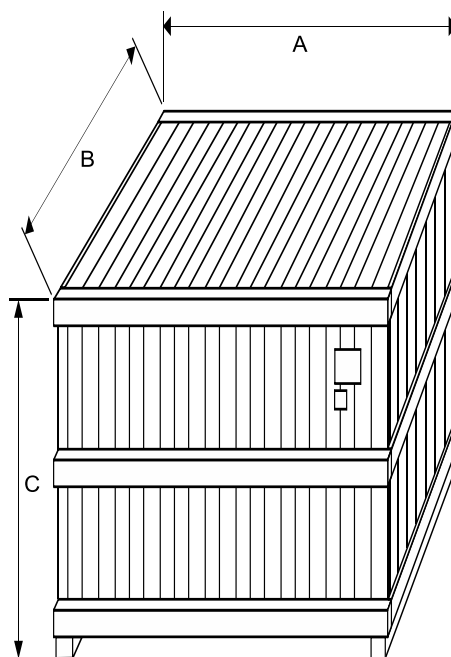
Per evitare la deformazione delle coperture, mai salire o sostare in piedi in cima alla macchina.



5 Imballaggio-Peso

5.1 Imballaggio

Dimensioni dell'imballaggio in mm/pollici	Taglia A	Taglia B	Taglia C
Lavacentrifuga tipo WB6-70	1710 / 68"	1710 / 68"	2330 / 92"
Lavacentrifuga tipo WB6-90	1710 / 68"	1970 / 78"	2330 / 92"
Lavacentrifuga tipo WB6-110	1710 / 68"	2180 / 86"	2330 / 92"



5.2 Peso

Peso in kg/lb (macchina + gabbia da imballaggio)*	Riscaldamento elettrico	Riscaldamento a vapore/fluido termico
Lavacentrifuga tipo WB6-70	2900 / 6395	2900 / 6395
Lavacentrifuga tipo WB6-90	3100 / 6836	3100 / 6836
Lavacentrifuga tipo WB6-110	3280 / 7233	3280 / 7233

* Il peso preciso dipende dagli accessori montati.

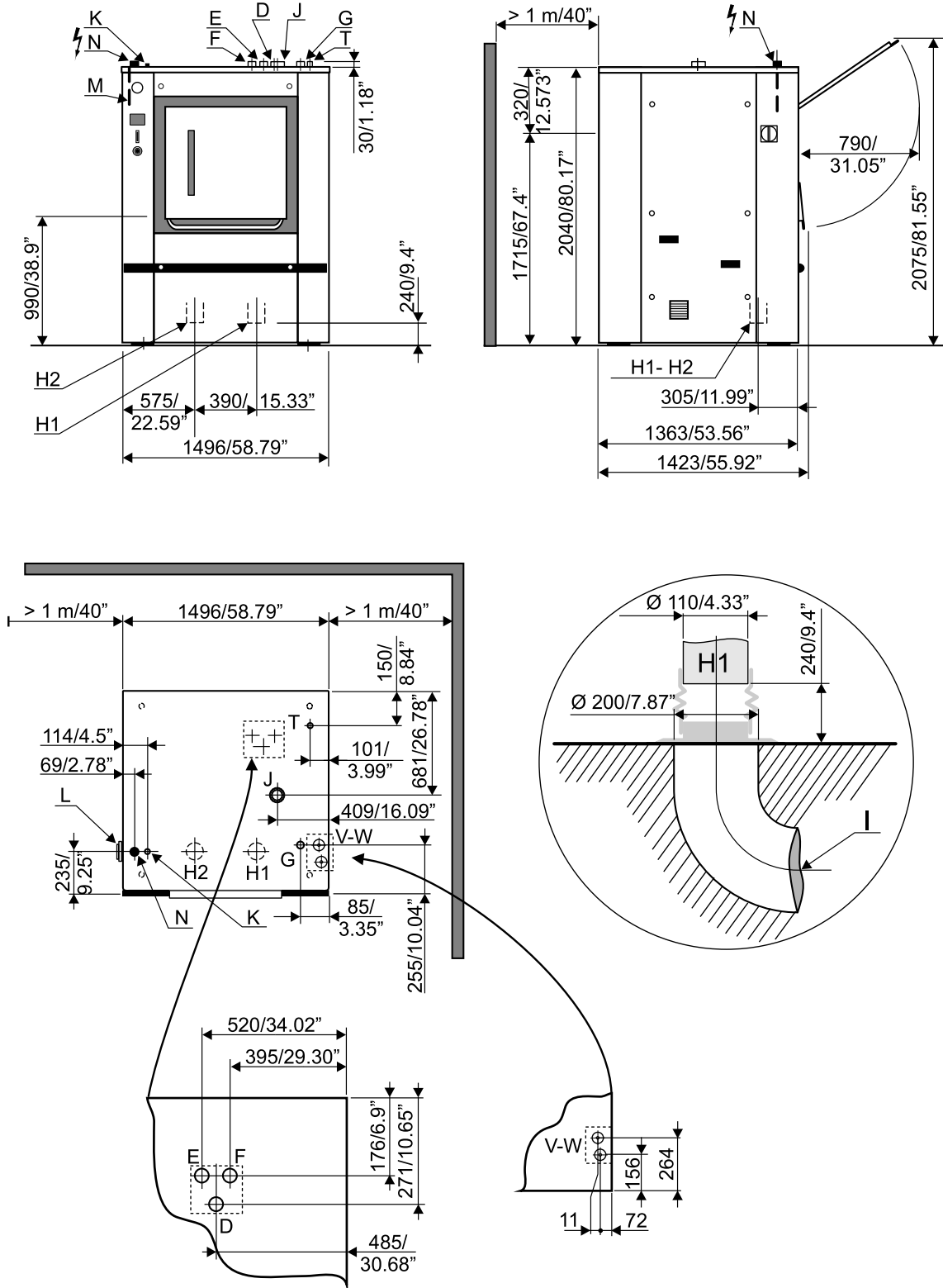
6 Caratteristiche tecniche

6.1 Legenda relativa ai disegni di installazione

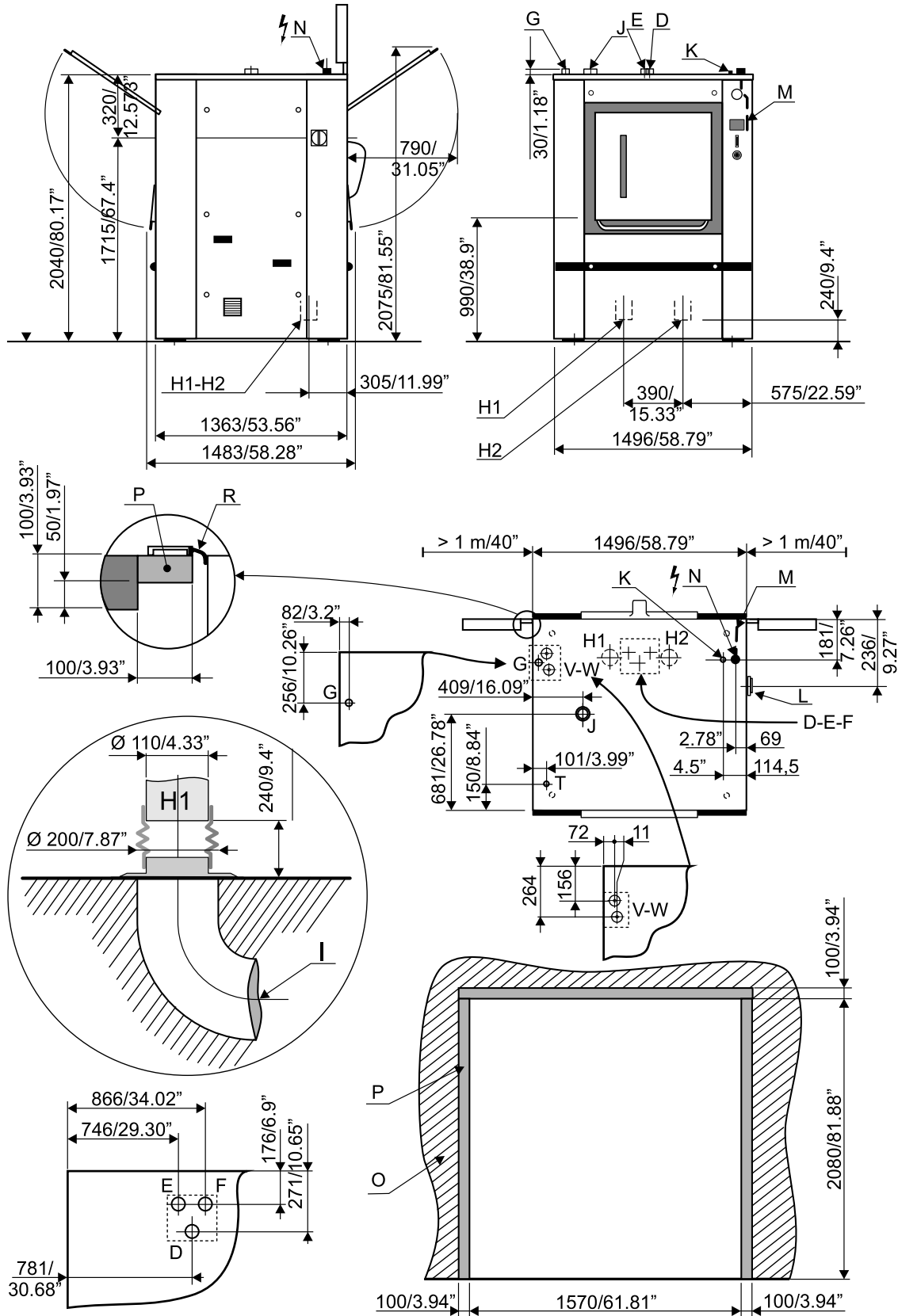
Lettera	Descrizione
D	Allacciamento acqua calda
E	Allacciamento acqua fredda dura
F	Allacciamento acqua fredda dolce
G	Ingresso vapore
H1	Allacciamento primo scarico
H2	Allacciamento secondo scarico
I	Collettore delle acque reflue
J	Foro sfato aria
K	Ingresso aria compressa
L	Interruttore generale da collegare al cavo principale
M	Cavo elettrico
N	Premistoppa per cavo principale
O	Barriera divisoria
P	Telaio
R	Guarnizione asettica
T	Collegamento detersivi liquidi
V	Ingresso fluido termico
W	Ritorno fluido termico

6.2 Lavacentrifuga tipo WB6-70

WB6-70 Una porta: Disegno 07100158



WB6-70 Barriera: Disegno 07100157



Lavacentrifuga tipo WB6-70 (schema n. 07100157 e 07100158)

	Unità	Una porta	Barriera
Diametro cestello	mm / "	1050 / 41.33"	1050 / 41.33"
Lunghezza cestello	mm / "	794 / 31.26"	794 / 31.26"

Volume cestello	litri	690	690
Apertura sportelli cestello interno	mm	670*490	670x490
Apertura sportello cestello esterno	mm	728*698	728*698
Fattore G, max.		300	300
Carico specifico 1/10 ¹ ISO 93 98-4 tipo C standard	kg / lb	70 / 154	
Area pavimento	m ²	2,04	2,04
Sbilanciamento max.	kg	15	15
Peso netto	daN	2530*	2530*
Peso caricato (livello alto)	daN	3010	3010
Volume acqua, lavaggio (livello basso)	l	185	185
Volume acqua, lavaggio (livello alto)	l	370	370
Perdita di calore		3% della potenza termica installata	

* Il peso preciso dipende dagli accessori montati.

6.3 Allacci WB6-70:

Acqua	Unità	Una porta	Barriera
Collegamento valvole dell'acqua	mm-BSP	DN32-1"1/4"	DN32-1"1/4"
Capacità a 250 kPa	l/min.	200	200
Limiti di funzionamento valvola dell'acqua	kPa	50-300	50-300
Consumo d'acqua per un programma di lavaggio ¹	l	720	720

Scarico	Unità	Una porta	Barriera
Allaccio scarico esterno ø (H1 nei disegni)	mm	110	110
Allaccio doppio scarico esterno (opzionale) ø (H2 nei disegni)	mm	110	110
Portata massima scarico	l/min.	380	380
Collettore delle acque reflue	DN-mm	200	200

Sfiato dell'aria	Unità	Una porta	Barriera
Collegamento sfiato dell'aria, esterno ø	mm	80	80

Detersivi liquidi	Unità	Una porta	Barriera
Collegamento detersivi liquidi, esterno ø	mm	25	25

Vapore	Unità	Una porta	Barriera
Ingresso vapore, standard	mm-BSP	DN25-1"	DN25-1"
Ingresso vapore, bassa pressione	mm-BSP	DN32-1"1/4	DN32-1"1/4
Pressione del vapore consigliata	kPa	300-600	300-600
Pressione del vapore consigliata (riscaldamento a bassa pressione)	kPa	meno di 50	meno di 50
Limiti di funzionamento valvola di presa del vapore (non per bassa pressione)	kPa	100-600	100-600
Portata vapore istantanea a 600 kPa	kg/h	240	240
Consumo di vapore per un ciclo normale ¹ ISO 93 98-4 tipo C standard	kg a 600 kPa	24	24
Consumo di vapore per un ciclo normale ¹ ISO 93 98-4 tipo C standard	kg a 50 kPa	26,5	26,5

Vapore indiretto	Unità	Una porta	Barriera
Ingresso fluido termico o riscaldamento a vapore indiretto	mm-BSP	DN20-3/4"	DN20-3/4"
Ritorno fluido termico o riscaldamento a vapore indiretto	mm-BSP	DN20-3/4"	DN20-3/4"
Pressione di alimentazione massima	kPa	400	400
Fluido termico volume interno	l	8	8

1. ISO 93 98-4 tipo C standard.

Elettricità	Unità	Una porta	Barriera
Tensione di alimentazione	V	380/415	380/415
Frequenza	Hz	50/60	50/60
Cavo elettrico (sezione)	mm ²	Vedere capitolo "Sezione cavo alimentatore"	
Corrente elettrica nominale, riscaldamento elettrico	kW	65,7	65,7
Corrente elettrica nominale, riscaldamento a vapore / riscaldamento a vapore indiretto	kW	11,7	11,7

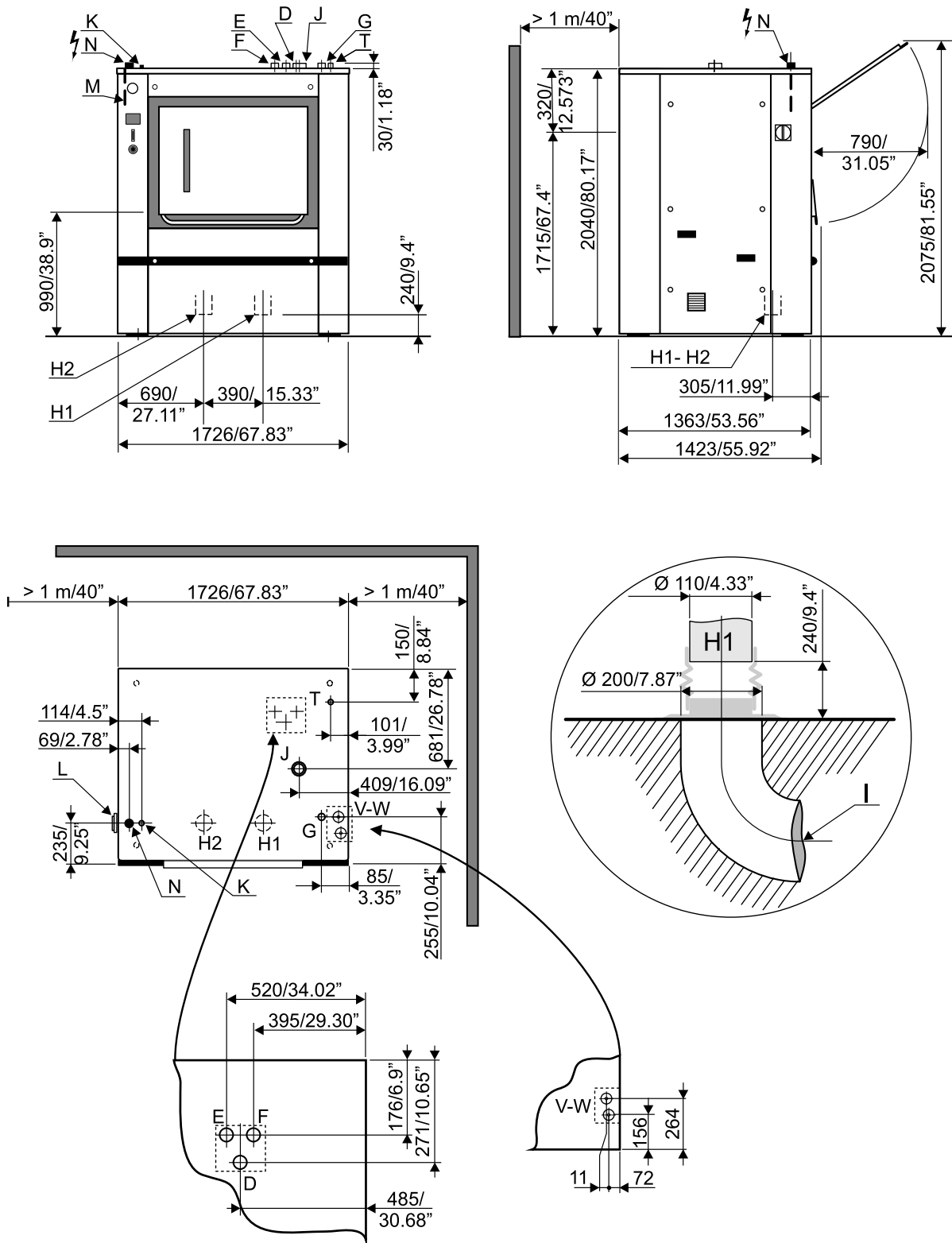
Riscaldamento	Unità	Una porta	Barriera
Potenza termica installata, riscaldamento elettrico	kW	54	54
Consumo elettrico per un ciclo standardizzato, riscaldamento elettrico	kWh	11.62	11.62
Consumo elettrico per un ciclo standardizzato, riscaldamento a vapore	kWh	1,86	1,86

Carico pavimento	Unità	Una porta	Barriera
Carico pavimento max. trasmesso	daN	3600	3600
Pressione max. trasmessa al pavimento	kPa	144	144

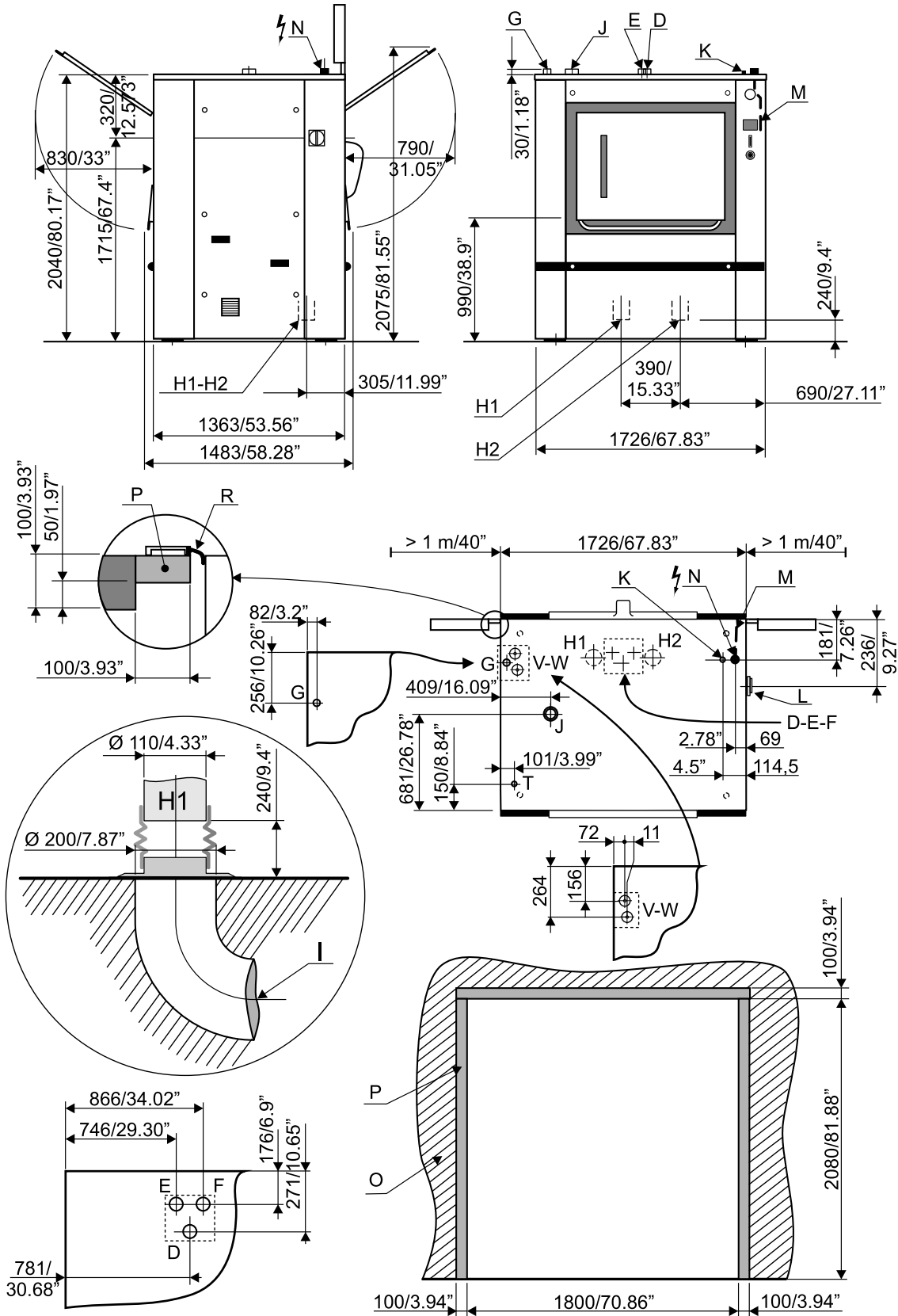
Aria compressa	Unità	Una porta	Barriera
Ingresso aria compressa	mm	6/8	6/8
Pressione min./max. aria compressa	bar	5,5/7	5,5/7
Consumo	l/ora	50	50

6.4 Lavacentrifuga tipo WB6-90

WB6-90 Una porta: Disegno 07100160



WB6-90 Barriera: Disegno 07100159



Lavacentrifuga tipo WB6-90 (schema n. 07100159 e 07100160)

	Unità	Una porta	Barriera
Diametro cestello	mm / "	1050 / 41.33"	1050 / 41.33"
Lunghezza cestello	mm / "	1026 / 40.39"	1026 / 40.39"

Volume cestello	litri	890	890
Apertura sportelli cestello interno	mm	900*490	900x490
Apertura sportello cestello esterno	mm	958*698	958*698
Fattore G, max.		300	300
Carico specifico 1/10 ¹ ISO 93 98-4 tipo C standard	kg / lb	90 / 198	
Area pavimento	m ²	2,35	2,35
Sbilanciamento max.	kg	15	15
Peso netto	daN	2725*	2725*
Peso caricato (livello alto)	daN	3345	3345
Volume acqua, lavaggio (livello basso)	l	220	220
Volume acqua, lavaggio (livello alto)	l	440	440
Perdita di calore		3% della potenza termica installata	

* Il peso preciso dipende dagli accessori montati.

6.5 Allacci WB6-90:

Acqua	Unità	Una porta	Barriera
Collegamento valvole dell'acqua	mm-BSP	DN32-1"1/4"	DN32-1"1/4"
Capacità a 250 kPa	l/min.	200	200
Limiti di funzionamento valvola dell'acqua	kPa	50-300	50-300
Consumo d'acqua per un programma di lavaggio ²	l	931	9.31

Scarico	Unità	Una porta	Barriera
Allaccio scarico esterno ø (H1 nei disegni)	mm	110	110
Allaccio doppio scarico esterno (opzionale) ø (H2 nei disegni)	mm	110	110
Portata massima scarico	l/min.	380	380
Collettore delle acque reflue	DN-mm	200	200

Sfiato dell'aria	Unità	Una porta	Barriera
Collegamento sfiato dell'aria, esterno ø	mm	80	80

Detersivi liquidi	Unità	Una porta	Barriera
Collegamento detersivi liquidi, esterno ø	mm	25	25

Vapore	Unità	Una porta	Barriera
Ingresso vapore, standard	mm-BSP	DN25-1"	DN25-1"
Ingresso vapore, bassa pressione	mm-BSP	DN32-1"1/4	DN32-1"1/4
Pressione del vapore consigliata	kPa	300-600	300-600
Pressione del vapore consigliata (riscaldamento a bassa pressione)	kPa	meno di 50	meno di 50
Limiti di funzionamento valvola di presa del vapore (non per bassa pressione)	kPa	100-600	100-600
Portata vapore istantanea a 600 kPa	kg/h	240	240
Consumo di vapore per un ciclo normale ¹ ISO 93 98-4 tipo C standard	kg a 600 kPa	32	32
Consumo di vapore per un ciclo normale ¹ ISO 93 98-4 tipo C standard	kg a 50 kPa	35	35

Vapore indiretto	Unità	Una porta	Barriera
Ingresso fluido termico o riscaldamento a vapore indiretto	mm-BSP	DN20-3/4"	DN20-3/4"
Ritorno fluido termico o riscaldamento a vapore indiretto	mm-BSP	DN20-3/4"	DN20-3/4"
Pressione di alimentazione massima	kPa	400	400
Fluido termico volume interno	l	9	9

2. ISO 93 98-4 tipo C standard.

Elettricità	Unità	Una porta	Barriera
Tensione di alimentazione	V	380/415	380/415
Frequenza	Hz	50/60	50/60
Cavo elettrico (sezione)	mm ²	Vedere capitolo "Sezione cavo alimentatore"	
Corrente elettrica nominale, riscaldamento elettrico	kW	87,7	87,7
Corrente elettrica nominale, riscaldamento a vapore / riscaldamento a vapore indiretto	kW	15,7	15,7

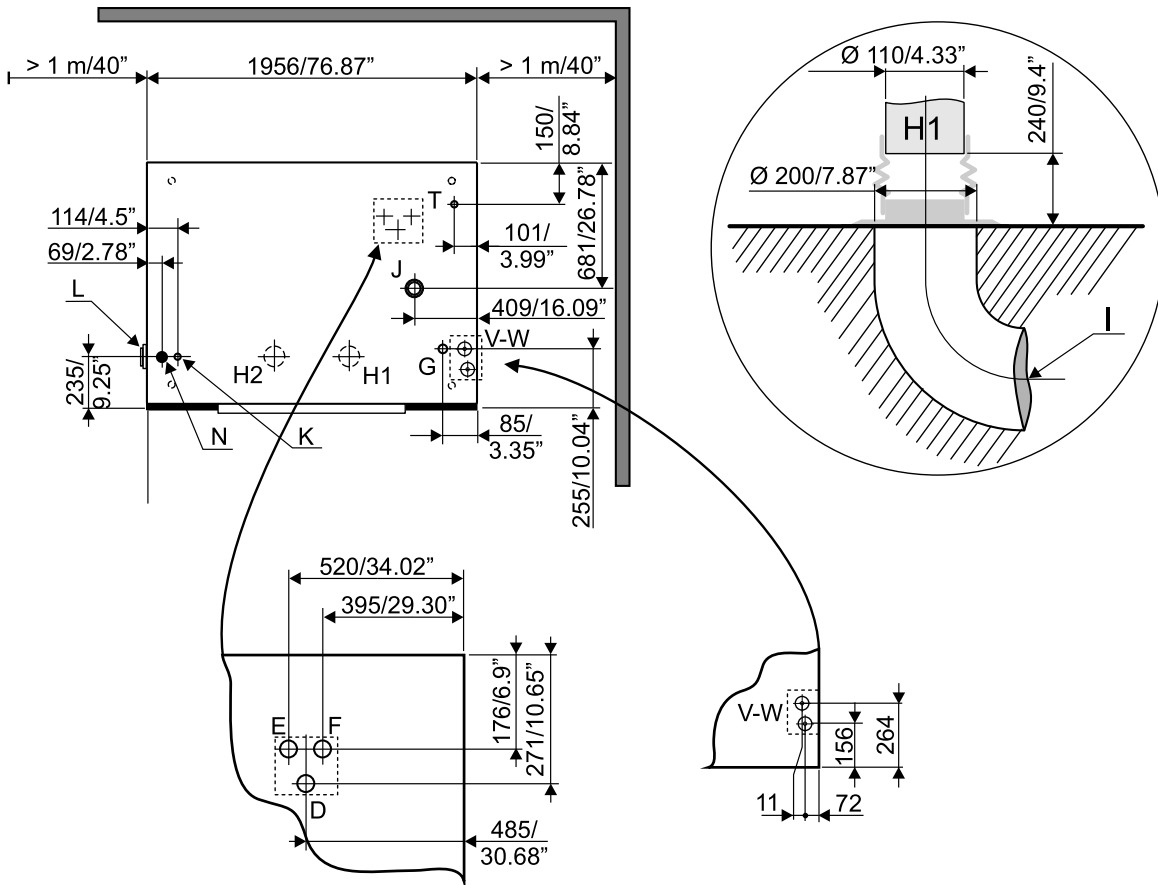
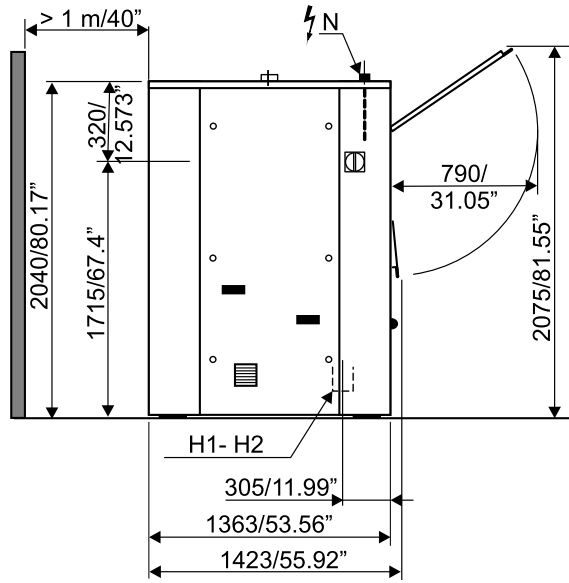
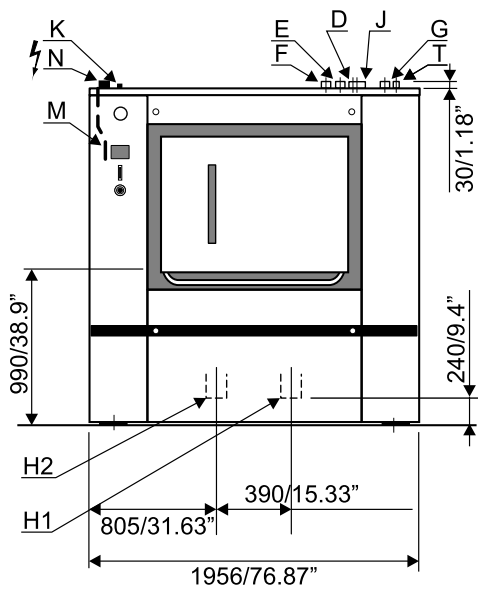
Riscaldamento	Unità	Una porta	Barriera
Potenza termica installata, riscaldamento elettrico	kW	72	72
Consumo elettrico per un ciclo standardizzato, riscaldamento elettrico	kWh	14.67	14.67
Consumo elettrico per un ciclo standardizzato, riscaldamento a vapore	kWh	2,3	2,3

Carico pavimento	Unità	Una porta	Barriera
Carico pavimento max. trasmesso	daN	4100	4100
Pressione max. trasmessa al pavimento	kPa	164	164

Aria compressa	Unità	Una porta	Barriera
Ingresso aria compressa	mm	6/8	6/8
Pressione min./max. aria compressa	bar	5,5/7	5,5/7
Consumo	l/ora	50	50

6.6 Lavacentrifuga tipo WB6-110

WB6-110 Una porta: Disegno 07100162



Volume cestello	litri	1080	1080
Apertura sportelli cestello interno	mm	900*490	900x490
Apertura sportello cestello esterno	mm	958*698	958x698
Fattore G, max.		300	300
Carico specifico 1/10 ¹ ISO 93 98-4 tipo C standard	kg / lb	110 / 242	
Area pavimento	m ²	2,67	2,67
Sbilanciamento max.	kg	15	15
Peso netto	daN	2850*	2850*
Peso caricato (livello alto)	daN	3608	3608
Volume acqua, lavaggio (livello basso)	l	300	300
Volume acqua, lavaggio (livello alto)	l	600	600
Perdita di calore		3% della potenza termica installata	

* Il peso preciso dipende dagli accessori montati.

6.7 Allacci WB6-110:

Acqua	Unità	Una porta	Barriera
Collegamento valvole dell'acqua	mm-BSP	DN32-1"1/4"	DN32-1"1/4"
Capacità a 250 kPa	l/min.	200	200
Limiti di funzionamento valvola dell'acqua	kPa	50-300	50-300
Consumo d'acqua per un programma di lavaggio ³	l	1149	1149

Scarico	Unità	Una porta	Barriera
Allaccio scarico esterno ø (H1 nei disegni)	mm	110	110
Allaccio doppio scarico esterno (opzionale) ø (H2 nei disegni)	mm	110	110
Portata massima scarico	l/min.	380	380
Collettore delle acque reflue	DN-mm	200	200

Sfiato dell'aria	Unità	Una porta	Barriera
Collegamento sfiato dell'aria, esterno ø	mm	80	80

Detersivi liquidi	Unità	Una porta	Barriera
Collegamento detersivi liquidi, esterno ø	mm	25	25

Vapore	Unità	Una porta	Barriera
Ingresso vapore, standard	mm-BSP	DN25-1"	DN25-1"
Ingresso vapore, bassa pressione	mm-BSP	DN32-1"1/4	DN32-1"1/4
Pressione del vapore consigliata	kPa	300-600	300-600
Pressione del vapore consigliata (riscaldamento a bassa pressione)	kPa	meno di 50	meno di 50
Limiti di funzionamento valvola di presa del vapore (non per bassa pressione)	kPa	100-600	100-600
Portata vapore istantanea a 600 kPa	kg/h	240	240
Consumo di vapore per un ciclo normale ¹ ISO 93 98-4 tipo C standard	kg a 600 kPa	36	36
Consumo di vapore per un ciclo normale ¹ ISO 93 98-4 tipo C standard	kg a 50 kPa	39	39

Vapore indiretto	Unità	Una porta	Barriera
Ingresso fluido termico o riscaldamento a vapore indiretto	mm-BSP	DN20-3/4"	DN20-3/4"
Ritorno fluido termico o riscaldamento a vapore indiretto	mm-BSP	DN20-3/4"	DN20-3/4"
Pressione di alimentazione massima	kPa	400	400
Fluido termico volume interno	l	10	10

3. ISO 93 98-4 tipo C standard.

Elettricità	Unità	Una porta	Barriera
Tensione di alimentazione	V	380/415	380/415
Frequenza	Hz	50/60	50/60
Cavo elettrico (sezione)	mm ²	Vedere capitolo "Sezione cavo alimentatore"	
Corrente elettrica nominale, riscaldamento elettrico	kW	91	91
Corrente elettrica nominale, riscaldamento a vapore / riscaldamento a vapore indiretto	kW	19	19

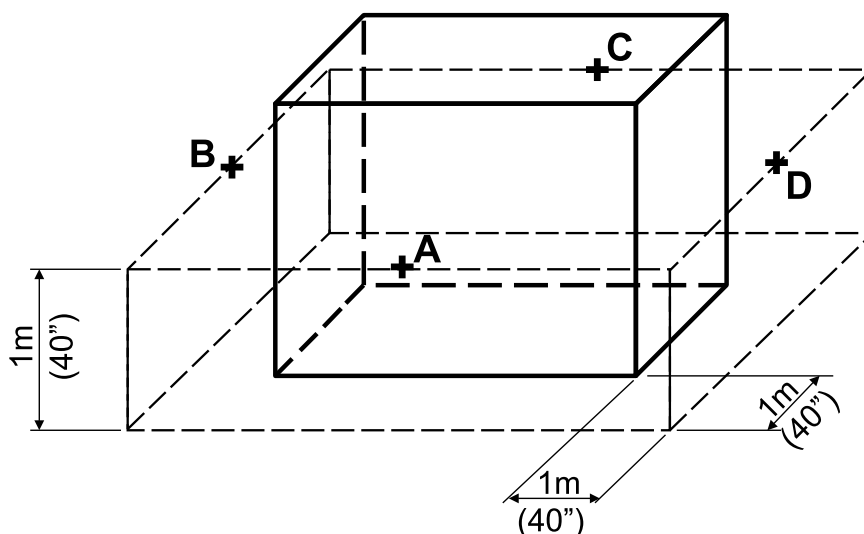
Riscaldamento	Unità	Una porta	Barriera
Potenza termica installata, riscaldamento elettrico	kW	72	72
Consumo elettrico per un ciclo standardizzato, riscaldamento elettrico	kWh	17.71	17.71
Consumo elettrico per un ciclo standardizzato, riscaldamento a vapore	kWh	2,4	2,4

Carico pavimento	Unità	Una porta	Barriera
Carico pavimento max. trasmesso	daN	4450	4450
Pressione max. trasmessa al pavimento	kPa	178	178

Aria compressa	Unità	Una porta	Barriera
Ingresso aria compressa	mm	6/8	6/8
Pressione min./max. aria compressa	bar	5,5/7	5,5/7
Consumo	l/ora	50	50

7 Livelli d'intensità sonora

Il livello di potenza sonora della macchina è determinato dalla normativa ISO 3747:2012.



Secondo il codice di prova EN50571: 2013 allegato CC, il livello di potenza sonora durante la centrifuga e il lavaggio si basa sulla tabella:

Rumore aereo prodotto dalla macchina (valori stabiliti in base a misurazioni effettuate sulla macchina nei punti A, B, C e D)

Livello di pressione acustica ponderata in dB (A)	Lavacentrifuga 700 (senza isolamento)		Lavacentrifuga 900 (senza isolamento)		Lavacentrifuga 1100 (senza isolamento)	
	Lavaggio	Centrifuga ad alta velocità	Lavaggio	Centrifuga ad alta velocità	Lavaggio	Centrifuga ad alta velocità
A	63,5	82,2	63,5	82	66	81,5
B	64	81,3	64,2	81	66	81,5
C	63	83,9	63,8	83	67	83
D	64	82,7	64,2	83	67	83

8 Illuminazione del luogo di lavoro



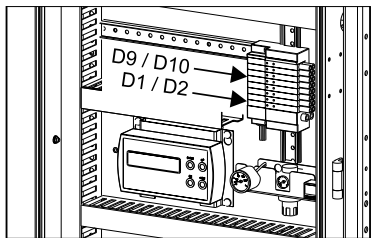
L'illuminazione deve prevenire l'affaticamento oculare dell'operatore, pertanto, deve essere uniforme, non abbagliante e sufficiente a rilevare qualsiasi pericolo.

Il valore di illuminazione medio sul luogo di lavoro consigliato dall'industria dell'abbigliamento per l'ispezione della biancheria è di **500 lux**.

Quando possibile, illuminare il luogo di lavoro tramite luce naturale.

9 Dotazione

Prendere la scatola situata nel tamburo interno.

 <h3 style="margin: 0;">Importante</h3>  <p>È necessario collegare l'aria compressa per sbloccare la porta di carico. Quindi premere il pulsante arancione dell'unità di distribuzione D9/D10 nel quadro elettrico. In tal modo sarà possibile accedere al cesto.</p>	
--	---

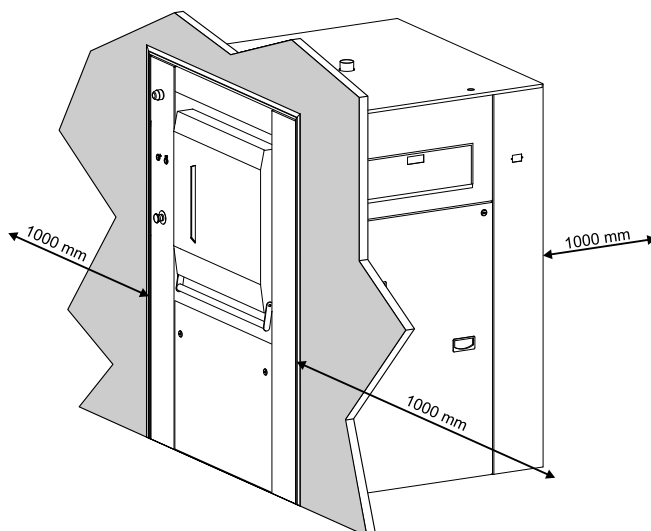
1. Accessori forniti con ogni macchina
 - 1 manuale di istruzioni + catalogo ricambi + 2 schemi elettrici
 - 3 chiavi per i rivestimenti
 - 2 o 3 tubi flessibili in acciaio inossidabile da 3/4" + 4 o 6 guarnizioni in fibra
 - 2 o 3 filtri per l'acqua da 1"
 - 2 o 3 nipples maschi da 1"
 - 1 soffietto di collegamento \varnothing 110 + 1 collare
 - 1 tubo flessibile \varnothing 110 mm + 1 collare per scarico
 - 1 ugello di collegamento
 - 4 perni di fissaggio
 - 4 supporti + 4 cunei (vedere spiegazione per l'installazione)

2. Accessori forniti con ogni macchina con riscaldamento a vapore
 - 1 elettrovalvola a vapore
 - 1 tubo flessibile per vapore
 - 1 filtro vapore
 - 1 bocchettone

3. Accessori forniti con ogni macchina con riscaldamento a gas
 - 4 metri di tubi flessibili blu
 - 2 tubi \varnothing 125 mm (5"), lunghezza 500 mm (20") da collegare al camino
 - 1 tubo a T \varnothing 125 mm (5") e un dispositivo anticoppio da collegare sopra allo scambiatore di calore
 - 1 acceleratore di tiraggio per estrarre gli scarichi di gas combusto da collegare al camino (in 3 parti)
 - 4 collari \varnothing 40-60

4. Accessori forniti con ogni lavatrice a barriera
 - 1 tenuta di gomma + sezioni estruse in alluminio + 40 viti
 - 4 dispositivi di sicurezza flangiati (macchine con dispositivo di pesa)
 - 1 leva per l'apertura del tamburo interno (con apertura manuale della porta)

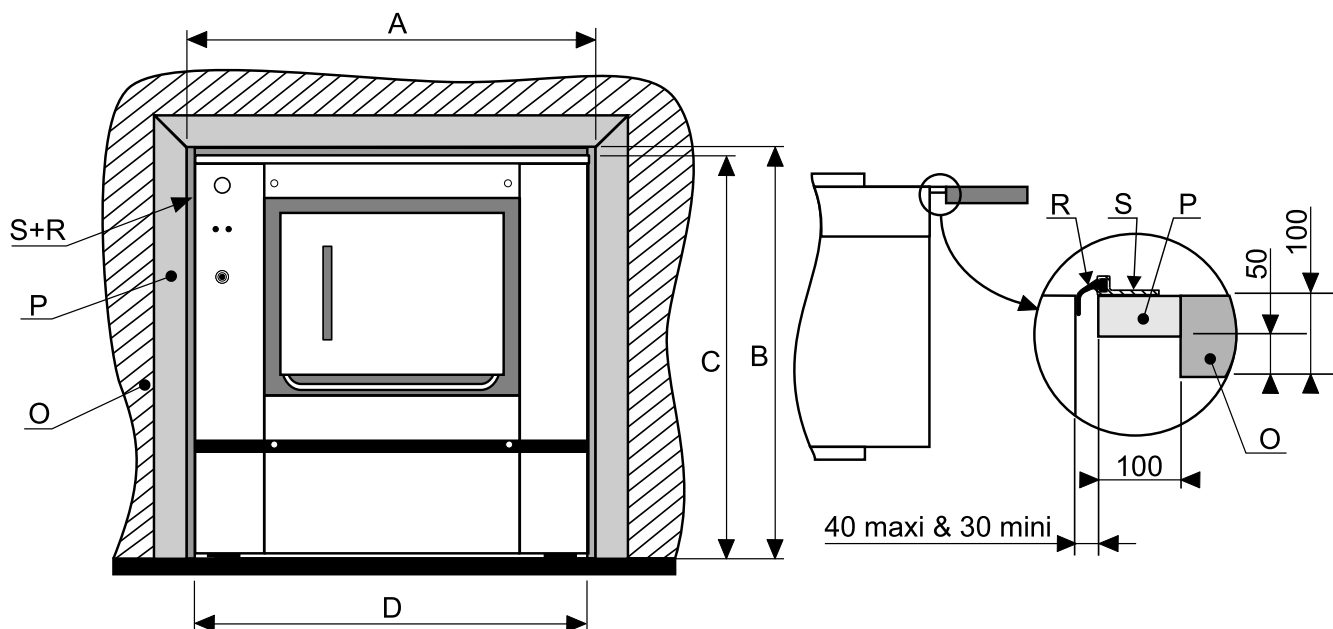
10 Divisoria barriera



Lasciare almeno 1 m (40") (in conformità con le raccomandazioni della norma EN 60204) tra la macchina e una parete o altre macchine ai lati.

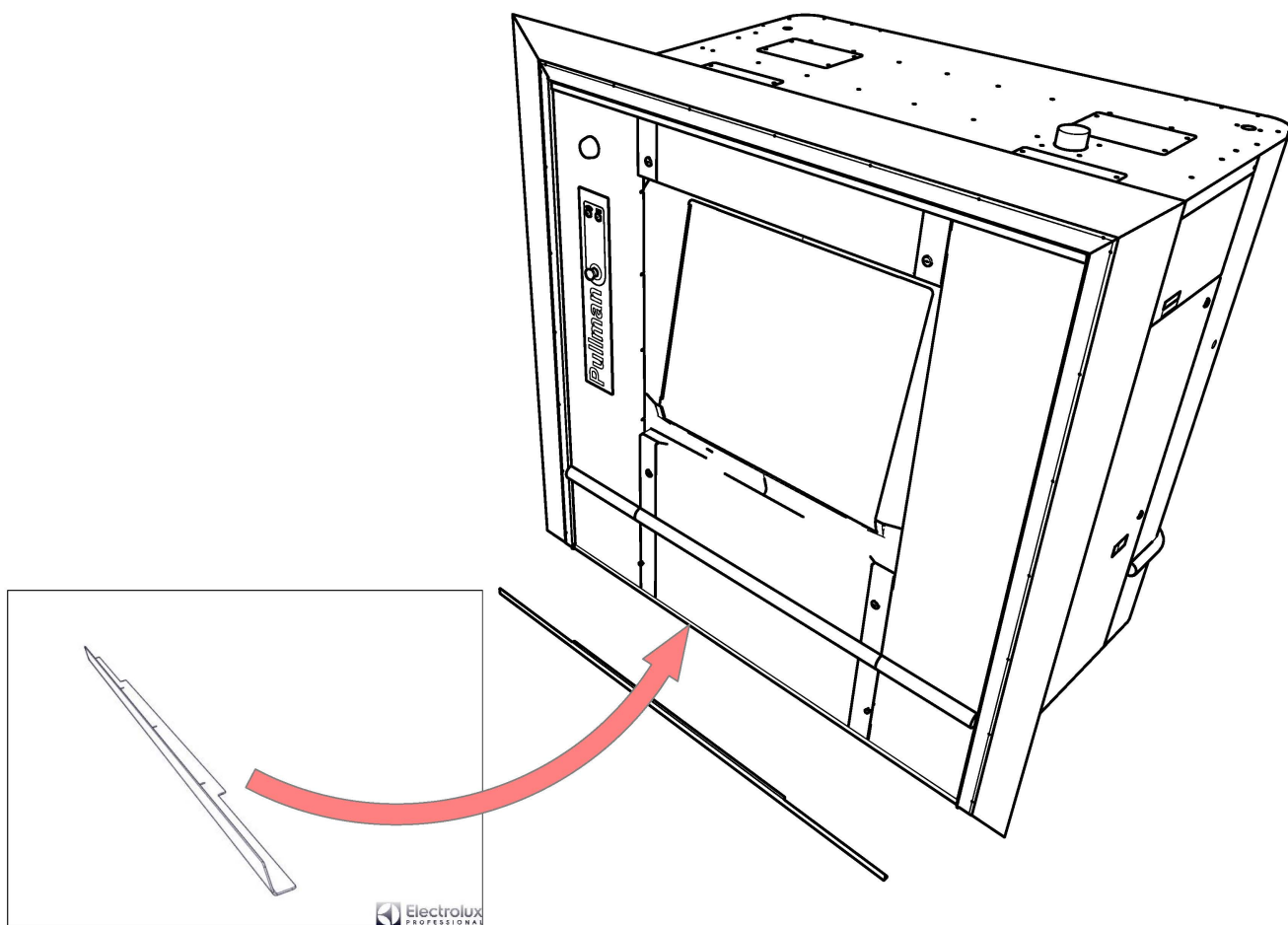
mm/pollici	A	B	C	D
WB6-70	1570	2080	2040	1490
WB6-90	1800	2080	2040	1720
WB6-110	2030	2080	2040	1950

* Minimo 70 mm (2.76"), massimo 100 mm (4").



- Il divisorio barriera (O) deve essere costruito prima di installare la macchina.
- Centrare e allineare la lavacentrifuga alla cornice (P) di 60x100 mm (2x4") massimo (fornita dal cliente).
- Posizionare la guarnizione in gomma all'interno della sezione estrusa in alluminio (S).
- Avvitare la sezione estrusa in alluminio (S) alla cornice o alle piastre opzionali (P).

Posizionare un'ulteriore barra angolare sul fondo della macchina.



11 Installazione meccanica


A seconda della destinazione prevista, la lavacentrifuga viene consegnata disimballata oppure posizionata su un pallet di trasporto e/o avvolta da una pellicola di plastica.

In alcuni casi può essere consegnata in una cassa o in un imballaggio marittimo (scatola di legno).

11.1 Disimballo

Rimuovere la pellicola di plastica o rimuovere i quattro piedistalli di legno con una chiave inglese.

Fare riferimento al capitolo relativo alla movimentazione di questo manuale d'istruzioni per una descrizione delle operazioni di movimentazione.

	Importante	
Controllare che non vi siano danni causati durante il trasporto.		

11.2 Configurazione

L'installazione deve essere eseguita da tecnici competenti in conformità con i codici e le normative locali. In assenza di codici e normative locali, l'installazione **deve essere conforme** agli standard europei applicabili.

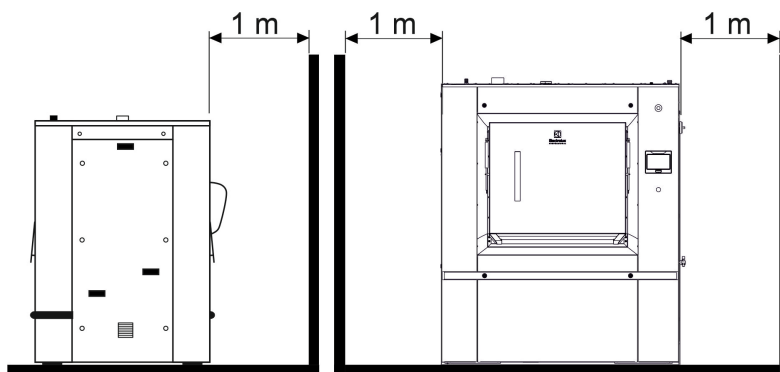
La macchina deve essere installata su una superficie perfettamente piana, robusta e orizzontale, in grado di resistere agli sforzi mostrati nelle caratteristiche tecniche.

È meglio evitare la regolazione della macchina per mezzo di piastre livellanti.

Controllare il livello orizzontale della macchina usando una livella posizionata sulla base della macchina.

Posizionare la lavacentrifuga in modo che l'utente e i tecnici riescano a svolgere facilmente il proprio lavoro.

Lasciare almeno 1 m (40") (**in conformità con le raccomandazioni della norma EN 60204**) tra la macchina e una parete o altre macchine ai lati.



11.3 Montaggio degli ammortizzatori

Preparazione del pavimento e della macchina.

- Sgrassare con cura il pavimento e le piastre alla base della macchina.

Posizionamento degli ammortizzatori.

- Mettere ciascun ammortizzatore (P) nella posizione prevista (vedere diagramma) sollevando i punti di appoggio della macchina uno dopo l'altro e facendo attenzione a far entrare l'ammortizzatore all'interno delle piastre della base.

Messa in servizio della macchina

- Momento: prima di mettere in servizio la macchina, ciascun punto di appoggio deve essere premuto sullo strato superiore dell'ammortizzatore e il lato inferiore di quest'ultimo deve essere premuto nelle porosità del pavimento. Il tempo di pressione è di 2 ore ad una temperatura ambiente di 18 °C.



Avvertenza



Dispositivo di sicurezza elettrica.

Dal momento che la gomma è un materiale isolante elettrico molto buono, la messa a terra della macchina è obbligatoria.

Movimentare le macchine dotate di ammortizzatori

- Movimentare le macchine dotate di ammortizzatori

11.4 Istruzioni per la messa in sicurezza della macchina sul pavimento



Attenzione



Solo per macchine senza sistema di pesatura.

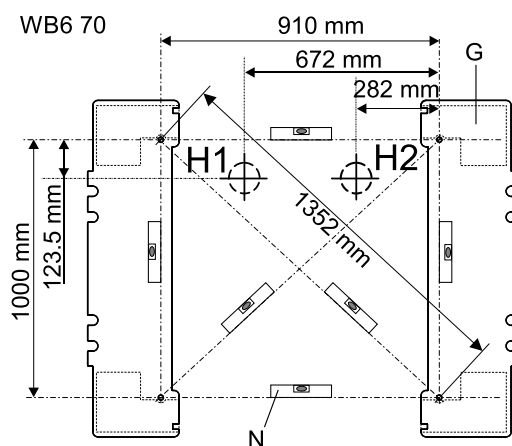
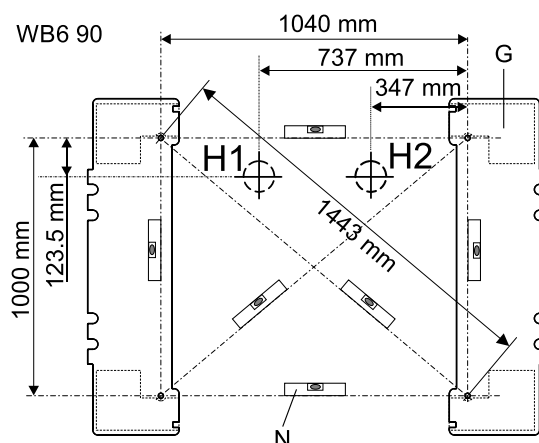
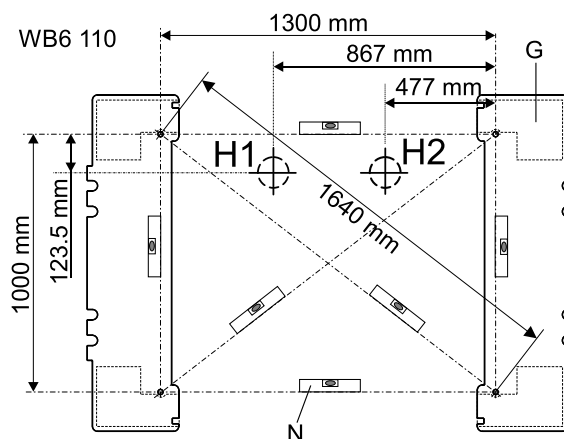
Posizionare la macchina su una superficie perfettamente piana e orizzontale.

Controllare questo aspetto utilizzando una livella (vedere disegno).

Ogni punto deve essere pari.

Nota!

Nei disegni, H1 e H2 indicano la posizione dello scarico esterno per la macchina a barriera in base ai diversi modelli (H1 = primo scarico e H2 = secondo scarico (opzionale)).



Contrassegnare i punti di foratura per i perni di fissaggio e praticare i fori per inserire i 4 perni che assicureranno la macchina al pavimento.

Mettere la macchina in posizione e assicurarla con i perni senza serrare.

Rinforzi: G

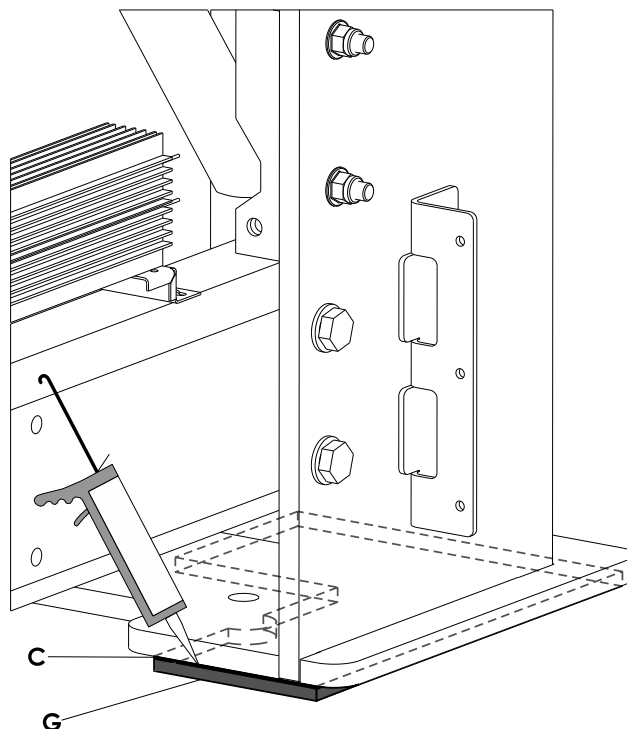
Livello dell'acqua: N

11.5 Posizionamento dei rinforzi

Sistemare ciascun rinforzo (G) nella rispettiva posizione (vedere disegno) e successivamente sollevare ogni cuscinetto della macchina.

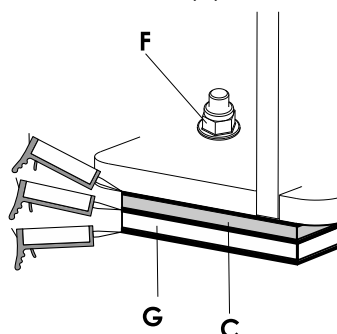
Verificare i livelli e, se necessario, posizionare gli spessori (C) tra il rinforzo e la base per stabilizzare la macchina.

Al termine del posizionamento di prova, applicare obbligatoriamente la colla (tipo SILICOMET) su ogni lato del rinforzo e sotto la base della macchina (vedere disegno)



I lati indicati sul disegno devono essere allineati. Applicare la colla in ugual modo su ogni lato degli spessori utilizzati.

Mettere la macchina in posizione e assicurarla con i bulloni (F) **senza serrare**.



Dispositivo di sicurezza elettrica: Dal momento che la gomma è un materiale isolante elettrico molto buono, la messa a terra della macchina è obbligatoria.

Per dislocare la macchina fissata con i rinforzi: È necessario introdurre uno scalpello piatto tra il pavimento e i rinforzi sollevando la macchina: rimuovere i rinforzi avendo cura di non rovinare il pavimento.

12 Rimozione dei fermi di trasporto montati



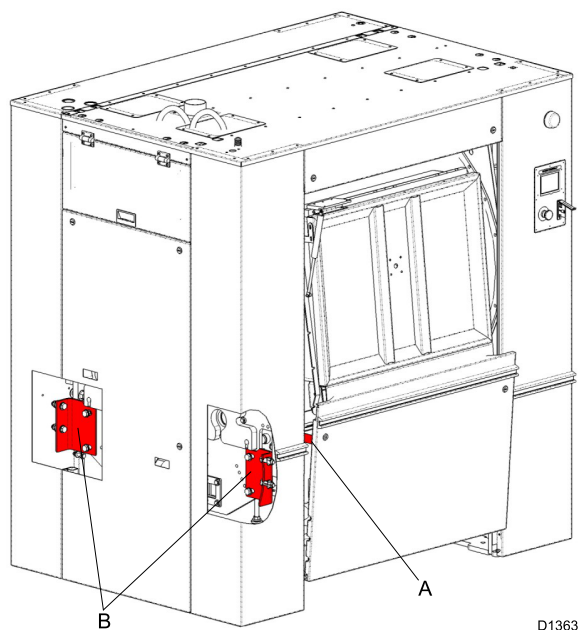
Importante



Prima di mettere in servizio la macchina, è obbligatorio rimuovere i 4 fermi di trasporto montati.

Per farlo, rimuovere le coperture laterali, poi le viti di fissaggio delle cinghie di trasporto (B), così come le viti della cinghia di trasporto delle coperture inferiori (A).

Mantenere i fermi di trasporto montati con le relative viti e bulloni per poterli assemblare nuovamente nel caso sia necessario sollevare la macchina.



D1363



Importante



Mai movimentare la macchina senza le cinghie di trasporto.

13 Collegamento dello scarico

Il diametro del manicotto di scarico della macchina è di 110 mm (4.33"). Esso si trova sotto la macchina.

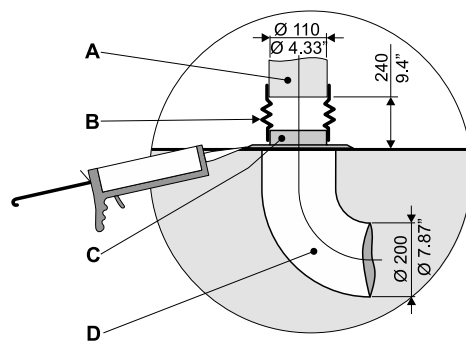
Il collettore delle acque reflue del diametro di 200 mm (7.87") (prodotto dal cliente) deve avere una pendenza di 3 cm/m (3%) e resistere a una temperatura di 90 °C (194 °F). Deve essere collegato alla rete generale delle acque reflue in conformità con i codici e le normative locali.

Adattare e collegare il manicotto di scarico della macchina al collettore delle acque reflue (l'elastico e l'ugello di collegamento sono forniti con i collari insieme alla macchina).

Disegno del collegamento dello scarico al collettore delle acque reflue

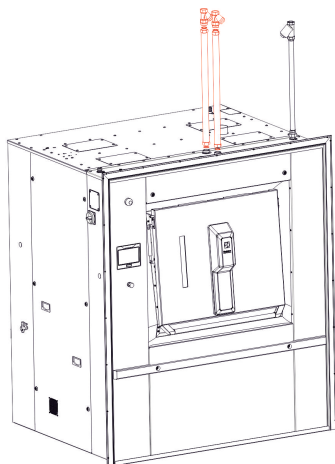
1. Collegare il tubo flessibile (B) all'ugello di collegamento (C).
2. Sigillare e fissare l'ugello (C) utilizzando 2 viti.
3. Poi collegare il tubo flessibile (B) al manicotto di evacuazione dello scarico (A).

A	Manicotto di evacuazione dello scarico
B	Tubo flessibile di collegamento
C	Ugello di collegamento
D	Collettore delle acque reflue

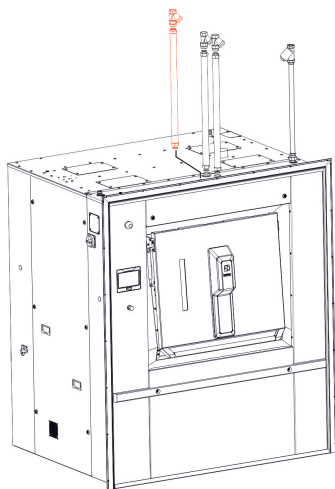


14 Collegamenti idraulici

La versione standard delle lavacentrifughe prevede un montaggio con due ingressi dell'acqua.



Uno per l'acqua calda e l'altro per l'acqua dura. In via opzionale, è possibile montare anche un terzo ingresso dell'acqua (dolce).



I tubi di alimentazione della macchina devono essere dotati di valvole di intercettazione manuali per facilitare l'installazione e la manutenzione. Collegare i filtri alle valvole di intercettazione manuali con il Teflon. Fare riferimento alle normative locali sulle utenze durante il montaggio delle valvole di non ritorno. È necessario montare uno schermo, all'ingresso del filtro della macchina, dotato di una rete di 0,3 mm.

Qualsiasi malfunzionamento dell'elettrovalvola dell'acqua o delle valvole pneumatiche dell'acqua a causa di manutenzione scarsa o assente dei filtri, non è coperto da garanzia.



Attenzione



È severamente vietato utilizzare il comando elettrico del terzo ingresso dell'acqua per collegare elettricamente altri dispositivi. Si può utilizzare solo l'uscita pneumatica.

Per la pressione dell'acqua, si applicano i seguenti valori:

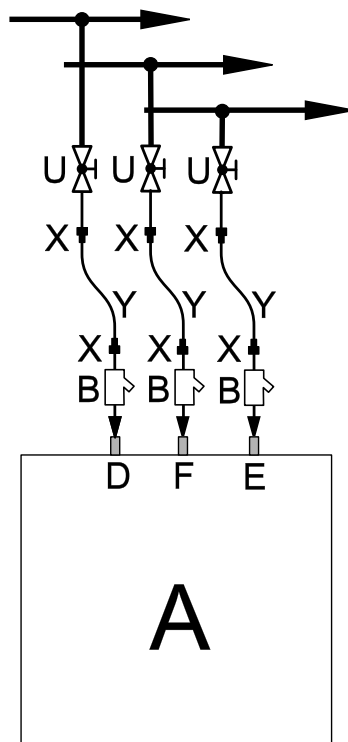
Pressione di alimentazione dell'acqua, 50 kPa (7,25 psi) min.

Pressione di alimentazione dell'acqua, 300 kPa (43,5 psi) max.

È necessario far scorrere acqua dentro ai tubi flessibili prima di collegarli alla macchina.

L'esempio mostrato qui sotto mostra il collegamento della macchina ai diversi ingressi.

A	Lavacentrifuga
E	Ingresso dell'acqua dura DN 32 (1"1/4 BSP femmina) solo questo per l'opzione Ambiente pulito
D	Ingresso dell'acqua calda DN 32 (1"1/4 BSP femmina) (T max. 60° C)
F	Ingresso dell'acqua dolce fredda (opzionale) DN 32 (1"1/4 BSP femmina)
U	Valvola di arresto manuale DN 32 (1"1/4 BSP) (fornita dal cliente)
B	Filtro dell'acqua (in dotazione)
X	Nipplo DN 32 (1"1/4 BSP) (in dotazione)
Y	Tubo flessibile DN 32 (1"1/4 BSP) lunghezza: 80 cm (in dotazione)

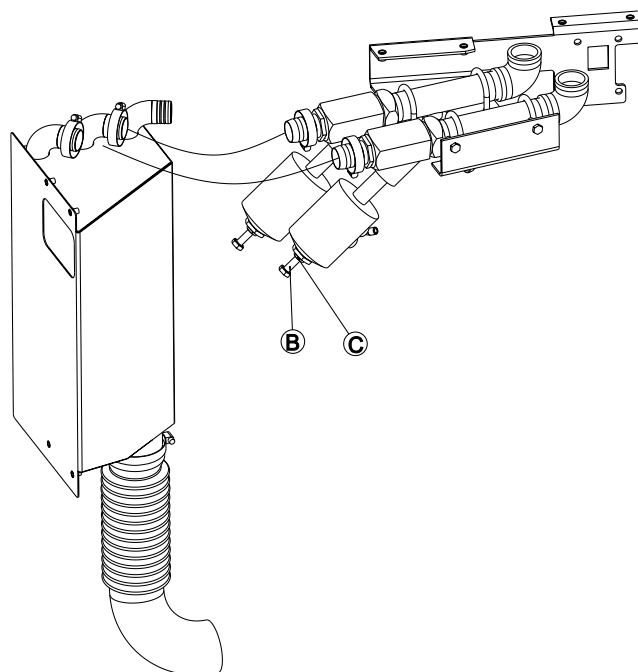


Regolazione della pressione dell'acqua (Kit 56000183)

L'impostazione di fabbrica è di 3 bar per la pressione.

È necessario regolare le elettrovalvole secondo la pressione dell'acqua della propria rete.

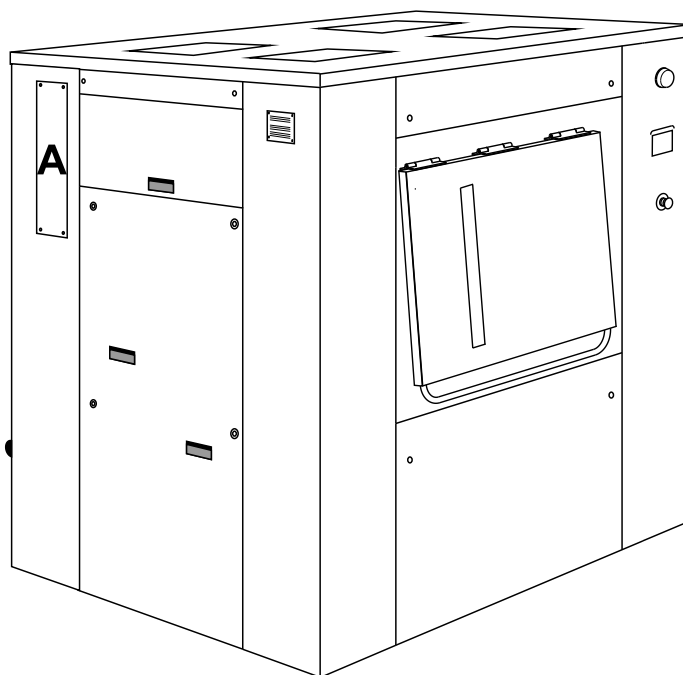
- Svitare il dado (C) di ciascuna elettrovalvola e avvitare la vite (B) fino alla fine.
- Per 1 bar di pressione, allentare la vite (B) di 17 1/3 giri (26 mm)
- Per 2 bar di pressione, allentare la vite (B) di 4 1/3 giri (6 mm)
- Per 3 bar di pressione, allentare la vite (B) di 3 1/3 giri (5 mm)
- Per 4 bar di pressione, allentare la vite (B) di 2 2/3 giri (4 mm)
- Per 5 bar di pressione, allentare la vite (B) di 2 giri (3 mm)
- Per 6 bar di pressione, allentare la vite (B) di 1 1/3 giri (2 mm)
- Svitare il dado (C) di ciascuna elettrovalvola.



In conformità con lo standard EN1717

La piastra di chiusura (A) di norma è montata sulla macchina. In caso contrario, applicare la piastra laterale fornita con la macchina (rif. 31105197 o rif. 31105124); questo consente di ridurre il tempo di riempimento dell'acqua.

Per essere conformi allo standard EN1717, rimuovere questa piastra e ridurre la pressione dell'acqua per limitare gli schizzi provenienti dall'apertura laterale.



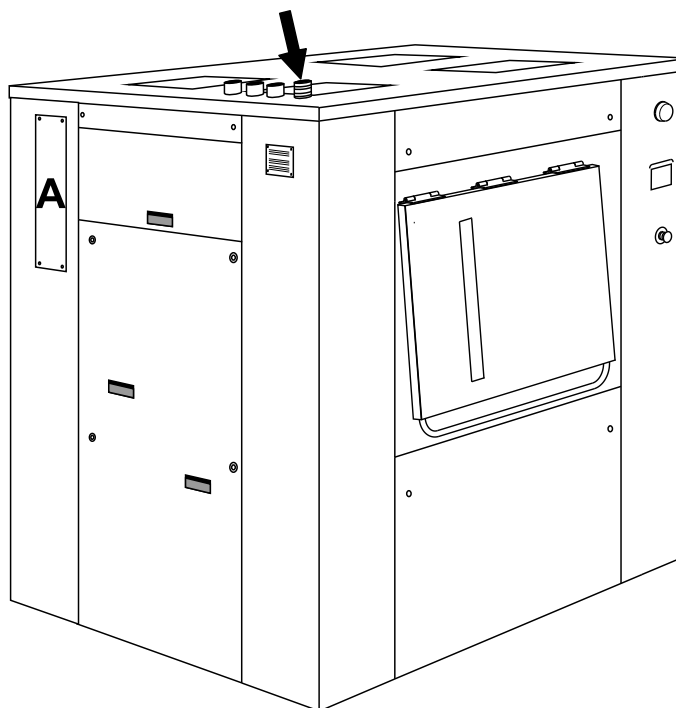
15 Collegamento ai detersivi liquidi

La macchina è dotata di un collegamento per l'utilizzo dei detersivi liquidi esterni.

Se non si utilizza la vaschetta del detersivo, utilizzare il tappo fornito con la macchina per evitare la fuoriuscita di vapore attraverso il suo foro di uscita.

Installazione:

Aprire lo sportello della vaschetta del detersivo. Posizionare il tappo in silicone sul foro di uscita della vaschetta.



Attenzione



Per evitare il rischio di straripamento, non dimenticare di rimuovere il tappo in silicone se si desidera utilizzare la vaschetta del detersivo.



Attenzione



I detersivi liquidi sono particolarmente aggressivi. Consigliamo di utilizzare esclusivamente prodotti con pH inferiore a 9 onde evitare che le parti in gomma della macchina vengano danneggiate. Diluire assolutamente tutti i detersivi prima di immetterli nella macchina.



AVVERTIRE IN CASO DI UTILIZZO DI DETERSIVI LIQUIDI



Dopo l'utilizzo, permangono sempre dei residui di sostanze chimiche all'interno dei tubi di dosaggio dei detersivi liquidi. Quando la macchina non è in funzione, questi residui possono gocciolare lentamente e quindi corrodere le parti con cui entrano in contatto. Onde evitare, ad esempio, la corrosione del cestello a causa della candeggina, consigliamo di prevedere un dispositivo che ogni notte drena i detersivi liquidi dai tubi di distribuzione.



Attenzione

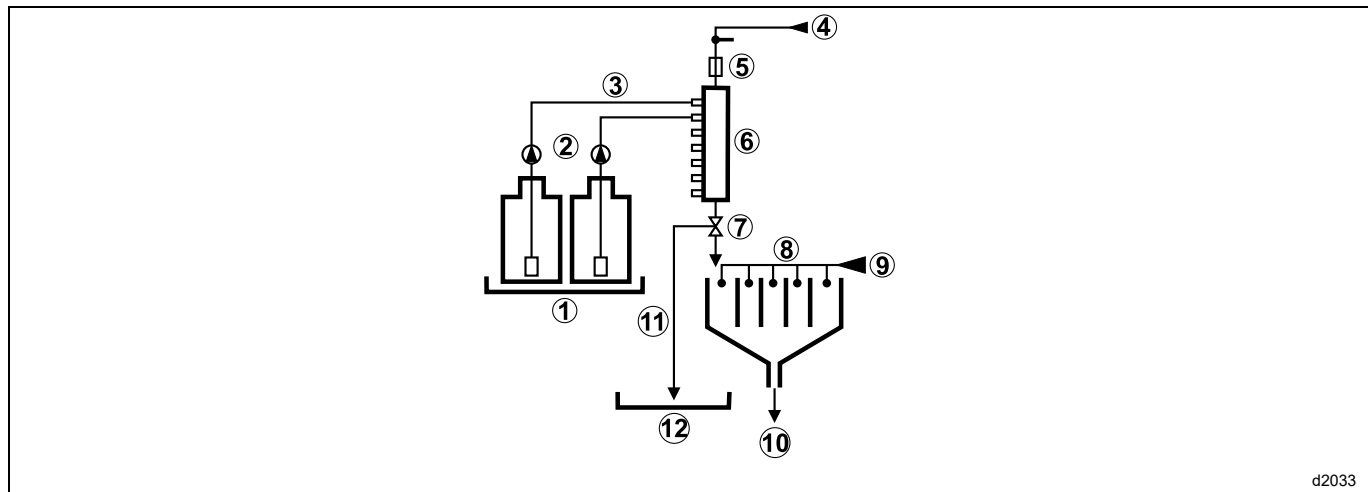


Il funzionamento dell'erogazione dei detersivi deve essere indipendente da quello della macchina. Le informazioni di comando dei detersivi devono essere obbligatoriamente collegate a dei relè. È imperativo l'utilizzo di fili armati per ciascun collegamento nella scatola elettrica.

15.1 Schema di collegamento dei detersivi liquidi

Consigliamo di utilizzare uno dei due sistemi mostrati di seguito per collegare i detersivi liquidi. Controllore del dosaggio a ingresso singolo con dispositivo di risciacquo obbligatorio.

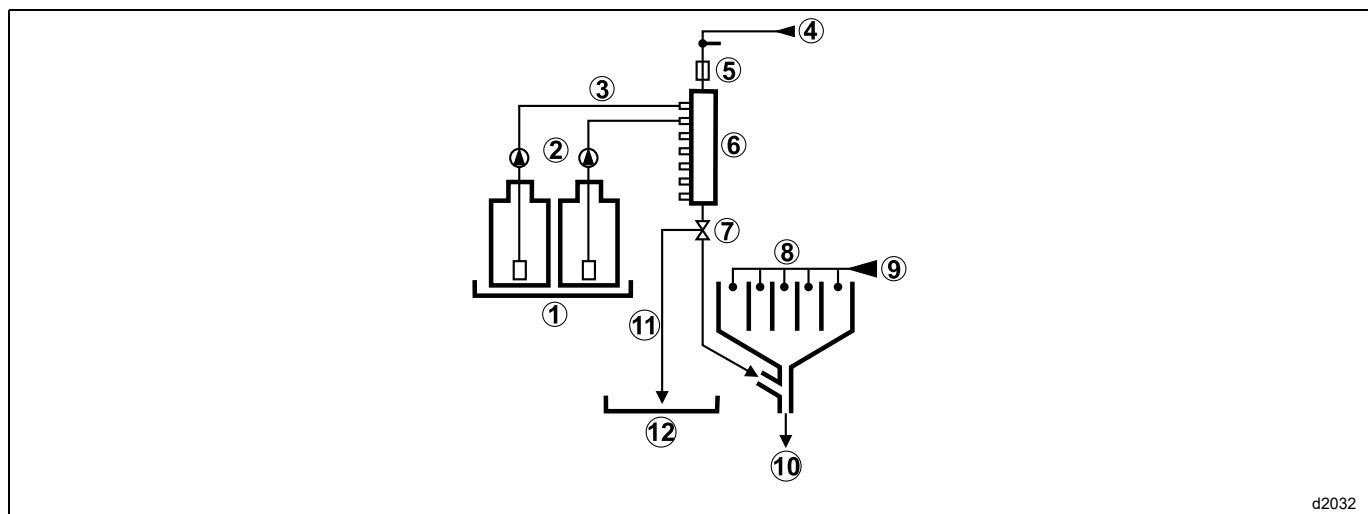
1	Vasca di ritenzione	7	valvola a tre vie
2	Pompa	8	Scomparti + risciacquo
3	Detersivi liquidi	9	Acqua
4	Acqua	10	Lavacentrifuga
5	Elettrovalvola di risciacquo della vaschetta del detersivo	11	Verso la vasca di ritenzione
6	Controllore dose	12	Vasca di ritenzione



d2033

Controllore del dosaggio multi-ingresso con dispositivo di risciacquo obbligatorio.

1	Vasca di ritenzione	7	valvola a tre vie
2	Pompa	8	Scomparti + risciacquo
3	Detersivi liquidi	9	Acqua
4	Acqua	10	Lavacentrifuga
5	Elettrovalvola di risciacquo della vaschetta del detersivo	11	Verso la vasca di ritenzione
6	Controllore dose	12	Vasca di ritenzione



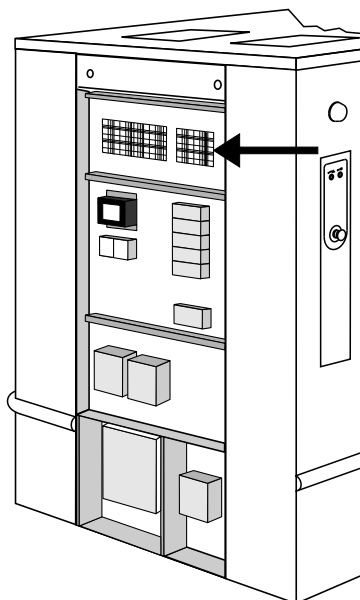
d2032

15.2 Collegamento elettrico dei detersivi liquidi



Gli allacciamenti elettrici devono essere effettuati solo da personale autorizzato.

La scheda relè dell'uscita A8 consente di collegare da 1 a 16 elettrovalvole di detersivi liquidi.
La scheda si trova sul lato destro superiore della scatola elettrica.



Far passare i cavi di collegamento attraverso gli occhielli e le canaline elettriche della macchina.
Per collegare i fili sulla morsettiera J802, introdurre un cacciavite nell'apertura superiore per aprire il fermacavo.



Attenzione



Attenzione: anche se la macchina è spenta, la scheda potrebbe essere elettricamente carica per via dell'alimentatore del detersivo.
Metterla in sicurezza prima di qualsiasi intervento.

Collegamento sulla scheda relè dell'uscita A8

C Segnali delle elettrovalvole

1 Segnale 1

2 Segnale 2

3 Segnale 3

4 Segnale 4

5 Segnale 5

6 Segnale 6

7 Segnale 7

8 Segnale 8

9 Segnale 9

10 Segnale 10

11 Segnale 11

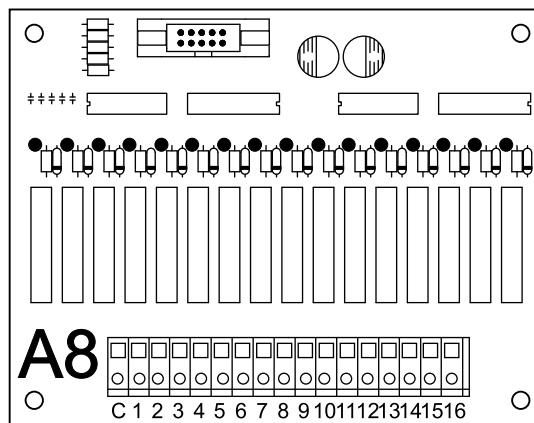
12 Segnale 12

13 Segnale 13

14 Segnale 14 (controllato dalla livella)

15 Segnale 15 (controllato dalla livella)

16 Segnale 16 (riservato)

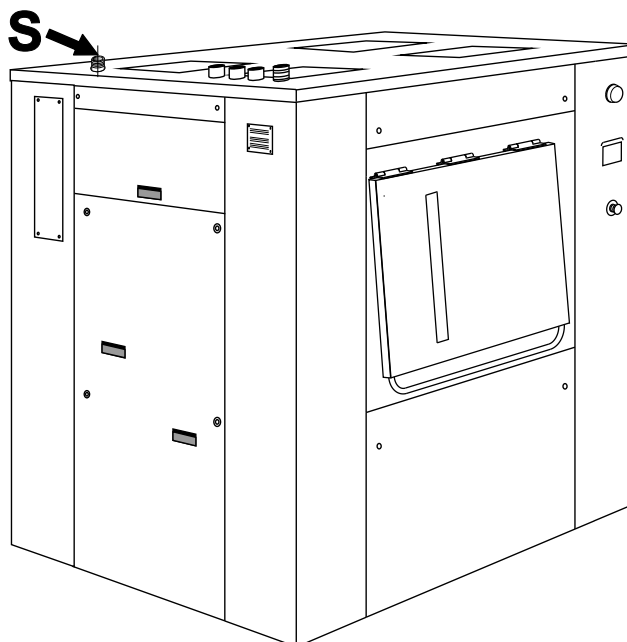


Tensione di alimentazione: 250 V~ massimo

Intensità massima: 6 A.

16 Allacciamento vapore

Per ragioni di trasporto, l'elettrovalvola del vapore viene smontata e posizionata nella scatola di cartone in dotazione. Il tubo di aspirazione deve essere montato sulla macchina con una valvola di arresto manuale per facilitare l'installazione e la manutenzione e un tubo flessibile di alimentazione del vapore per consentire un funzionamento affidabile del sistema di pesatura.



I valori seguenti si applicano alla pressione del vapore:

Pressione consigliata: 300 a 600 kPa (3 a 6 kg/cm²) (43,5 a 87 psi)

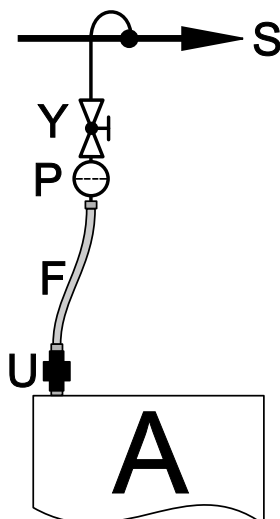
Limiti dei valori:

- **min. 100 kPa (1 kg/cm²) (14,5 psi)**
- **max. 600 kPa (6 kg/cm²) (87 psi)**

Dimensioni del collegamento: DN 25 (1" BSP maschio).

Collegare l'installazione del vapore in cima alla macchina (vedere il disegno esemplificativo).

A	Lavacentrifuga
S	Ingresso vapore
Y	Valvola a volantino di arresto manuale DN 25 (1" BSP) (fornita dal cliente)
P	Filtro del vapore DN 25 (1" BSP) (in dotazione)
F	Tubo flessibile del vapore speciale DN 25 (1" BSP) (in dotazione) lunghezza: 70 cm
U	Bocchettone DN 25 maschio/femmina (1" BSP) (in dotazione)



Bassa pressione di collegamento del vapore

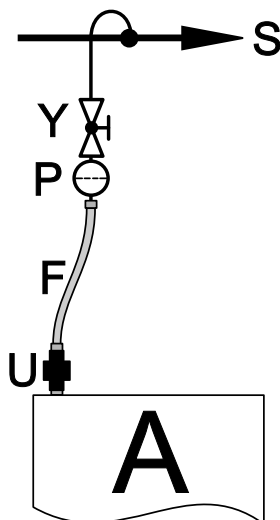
I valori seguenti si applicano alla pressione del vapore:

Pressione consigliata: 250 kPa (0,5 kg/cm²) (36 psi)

Dimensioni del collegamento: DN 32 (1"1/4 BSP maschio).

Collegare l'installazione del vapore in cima alla macchina (vedere il disegno esemplificativo).

A	Lavacentrifuga
S	Ingresso vapore
Y	Valvola a volantino di arresto manuale DN 32 (1"1/4 BSP) (fornita dal cliente)
P	Filtro del vapore DN 32 (1"1/4 BSP) (in dotazione)
F	Tubo flessibile del vapore speciale DN 32 (1"1/4 BSP) (in dotazione) lunghezza: 70 cm
U	Bocchettone DN 32 maschio/femmina (1"1/4 BSP) (in dotazione)

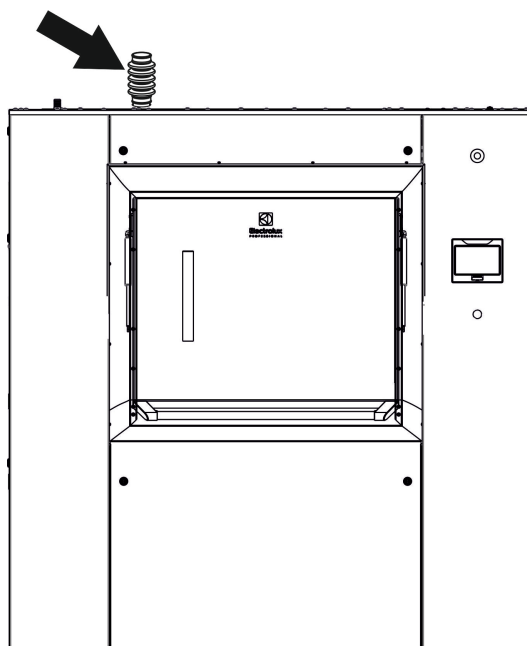


17 Allacciamento sfiato dell'aria

Lo sfiato dell'aria del cestello esterno si apre in cima alla macchina. Collegare il tubo piegato a questa apertura.

Collegare lo sfiato dell'aria sulla parte esterna della macchina in conformità con le normative.

Lo sfiato dell'aria deve resistere fino a una temperatura di 100 °C (212 °F) e consentire alla condensa di tornare nella macchina.



18 Nota sulla corrente alternata

Secondo lo standard EN 60204-1:1997, la macchina è idonea per l'alimentazione CA corrispondente alle caratteristiche di centrifuga seguenti:

4.3.2 Alimentazione CA

Tensione:

Tensione stato stazionario: da 0,9 a 1,1 di tensione nominale.

Frequenza:

da 0,99 a 1,01 di frequenza nominale continua.

da 0,98 a 1,02 in un tempo breve.

Armonicità:

La distorsione armonica non deve superare il 10% della tensione RMS totale tra i conduttori in tensione per la somma dal secondo al quinto armonico. Un ulteriore 2% della tensione RMS totale tra i conduttori in tensione per la somma dal sesto fino al trentesimo armonico è permesso.

Sbilanciamento della tensione:

Né la tensione del componente di sequenza negativa, né la tensione del componente di sequenza zero nell'alimentazione trifase deve eccedere il 2% del componente di sequenza positiva.

Interruzione di tensione:

Alimentazione interrotta o a tensione zero per non più di 3 ms in un momento casuale del ciclo di alimentazione. Tra le interruzioni successive deve passare più di 1 secondo.

Buchi di tensione:

I buchi di tensione non devono superare il 20% del picco di tensione di alimentazione per più di un ciclo. Tra i buchi di tensione successivi deve passare più di 1 secondo.

19 Sezioni cavo alimentatore

Le sezioni del cavo alimentatore menzionate nel nostro materiale informativo sono fornite solo come guida.

Per ottenere un valore perfettamente adatto alla propria applicazione e che tenga conto dei diversi fattori di correzione relativamente al proprio impianto, fare riferimento alla tabella sottostante.

Tabella 1 (in conformità con lo standard EN 60204-1)

Valori di:

- Cavo con conduttori in rame
- Cavo con isolante in PVC (per altri isolanti, vedere la Tabella 3)
- Temperatura ambiente di 40°C max. (per altre, vedere Tabella 2)
- Cavo trifase sotto carico senza correnti d'avviamento
- Configurazione cavo BT/C/E.

Corrente massima ammissibile

Sezione del cavo	Nella canalina dei cavi o nella passerella portacavi	Fissaggio a parete	Supporto per cavo
	B2	BC	E
3 x 1,5 mm ²	12,2 A	15,2 A	16,1 A
3 x 2,5 mm ²	16,5 A	21 A	22 A
3 x 4 mm ²	23 A	28 A	30 A
3 x 6 mm ²	29 A	36 A	37 A
3 x 10 mm ²	40 A	50 A	52 A
3 x 16 mm ²	53 A	66 A	70 A
3 x 25 mm ²	67 A	84 A	88 A
3 x 35 mm ²	83 A	104 A	114
3 x 50 mm ²	-	123 A	123 A
3 x 70 mm ²	-	155 A	155 A

Tabella 2 (fattori di correzione per le diverse temperature ambiente)

Temperatura ambiente	Fattore di correzione
30 °C.	1.15
35 °C.	1.08
40 °C.	1.00
45 °C.	0.91
50 °C.	0.82
55 °C.	0.71
60 °C.	0.58

Tabella 3 (fattori di correzione per i diversi materiali isolanti dei cavi)

Materiali isolante	Intervallo di temperatura di funzionamento max.	Fattore di correzione
PVC	70 °C (158 °F)	1.00
Gomma naturale o sintetica	760 °C (140 °F)	0.92
Gomma al silicone	120 °C (248 °F)	1.60

Tabella 4 (B2, C e fattori di correzione per raggruppamento dei cavi)

Numero di cavi	B2	E	E
	Nella canalina dei cavi	Fissaggio a parete o passerella portacavi	Supporto per cavo
1	1.00	1.00	1.00
2	0.80	0.85	0.87
4	0.65	0.75	0.78
6	0.57	0.72	0.75
9	0.50	0.70	0.73

La corrente totale inclusa per l'utilizzo della Tabella 1 dovrebbe essere la corrente nominale massima della macchina divisa per il prodotto dei diversi fattori di correzione. Potrebbero essere applicati anche altri fattori di correzione: consultare i costruttori dei cavi.

Calcolo: Esempio

- La macchina ha una corrente nominale di 60 A.
- La temperatura ambiente è di 45 °C: la Tabella 2 dà un fattore di correzione di 0.91.
- Isolante del cavo in gomma: la Tabella 3 dà un fattore di correzione di 0.92.
- Il cavo è fissato direttamente alla parete (colonna C) con 2 cavi fianco a fianco. La Tabella 4 dà un fattore di correzione di 0.85.

$$\text{Corrente totale: } \frac{60 \text{ A}}{0.91 \times 0.92 \times 0.85} = 84 \text{ A}$$

Prendendo la colonna C della Tabella 1 (fissaggio a parete) otteniamo una sezione del cavo minima di: 3 x 25 mm².

20 Alimentazione elettrica



Prima dell'utilizzo, la lavacentrifuga deve essere collegata a un interruttore omnipolare anteposto alla macchina, per facilitare le operazioni di installazione e manutenzione.



Attenzione



L'installazione elettrica della macchina deve essere effettuata da personale qualificato.



Attenzione



Assicurarsi che la tensione elettrica sia corretta e che la potenza della propria alimentazione sia sufficiente prima di collegare la macchina.



Attenzione



L'interruttore generale si trova sul lato destro della macchina, identificato da questo adesivo.



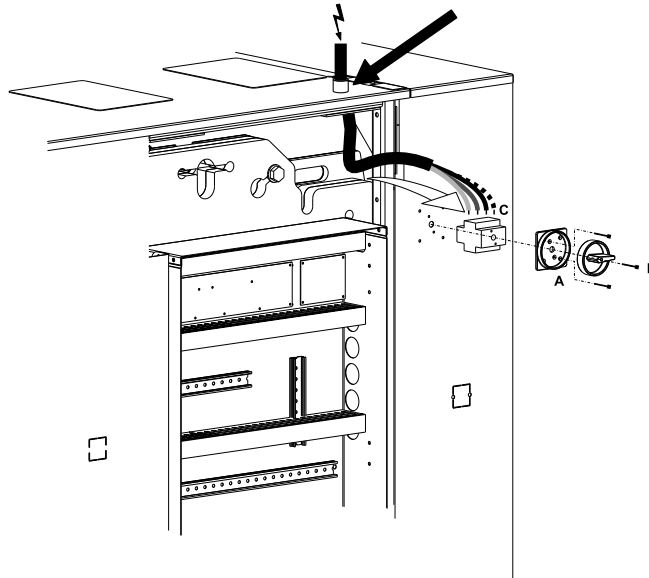
Nota!

L'utilizzo di elettronica di potenza (per esempio convertitori o filtri) può causare l'attivazione inaspettata di interruttori con dispositivi a corrente differenziale da 30 mA.

Pertanto, nelle nostre lavatrici deve essere utilizzato un sistema di protezione differenziale della corrente residua con immunità rinforzata di 300 mA in conformità con lo standard NFC 15100.

Per evitare queste attivazioni indesiderate, è necessario utilizzare sistemi di protezione differenziale solo con corrente residua, in quanto hanno un alto livello di immunità rinforzata riguardo alle perdite di corrente transitoria.

Inserire il cavo di alimentazione della macchina attraverso il premistoppa in cima alla macchina.

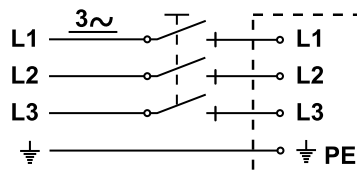


Attenzione



L'interruttore generale deve essere rimosso per accedere facilmente ai morsetti dei collegamenti. Rimuovere le sezioni esterne (A) e la sezione interna (C) svitando le viti (B). Quando i cavi sono collegati, rimontare l'interruttore seguendo i passaggi in ordine inverso.

Per ogni macchina, installare un interruttore di circuito multipolare fisso (o protettore dei fusibili) nell'armadietto principale della lavanderia.



d0466

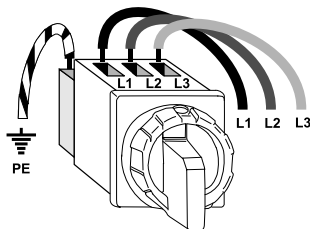
Collegare il cavo di alimentazione all'interruttore generale della macchina. Collegare le 3 fasi all'interruttore generale (vedere i contrassegni L1, L2, L3) e collegare il conduttore di terra al terminale di terra (PE) di questo interruttore generale. (vedere il capitolo "Controllo delle funzioni").



Attenzione



In caso la macchina abbia un sistema di pesatura integrato, è necessario utilizzare un cavo di alimentazione flessibile da collegare alla macchina.



Tipo di macchina	Riscaldamento	Tensione di alimentazione	Potenza nominale	Intensità nominale	Sezione cavo di collegamento	Protezione
70	Elettrico	380/415 V 3+E ~ 50/60 Hz	65,7 kW	100,5 A	4 x 35 mm ²	3 x 125 A
	Elettrico/vapore	480 V 3+E ~ 50/60 Hz	67,7 kW	80 A	4 x 35 mm ² / AWG 2	3 x 100 A
	Vapore	380/415 V 3+E ~ 50/60 Hz	11,7 kW	27 A	4 x 10 mm ²	3 x 32 A
90	Elettrico	380/415 V 3+E ~ 50/60 Hz	87,7 kW	135 A	4 x 35 mm ²	3 x 160 A
	Elettrico/vapore	480 V 3+E ~ 50/60 Hz	87,7 kW	105 A	4 x 50 mm ² / AWG 2	3 x 125 A
	Vapore	380/415 V 3+E ~ 50/60 Hz	15,7 kW	33 A	4 x 10 mm ²	3 x 40 A
110	Elettrico	380/415 V 3+E ~ 50/60 Hz	91 kW	140 A	4 x 50 mm ²	3 x 160 A
	Elettrico/vapore	480 V 3+E ~ 50/60 Hz	91 kW	110 A	4 x 50 mm ² / AWG 2	3 x 125 A
	Vapore	380/415 V 3+E ~ 50/60 Hz	19 kW	42 A	4 x 10 mm ²	3 x 50 A

21 Collegamento aria compressa

Il cliente deve occuparsi dell'installazione di un filtro e di un regolatore di pressione (manometro) sull'alimentazione dell'aria compressa della macchina.



Attenzione



La macchina deve essere alimentata con aria compressa secca e perfettamente filtrata.

L'aria compressa immessa nei distributori e nei martinetti deve essere purificata come segue:

- deve essere priva di particelle solide di dimensioni superiori a 5 µm. Il filtro presente sulle nostre macchine ha una capacità di filtrazione di 5 µm;
- non deve contenere più di 1,5 g/m³ di acqua;
- non deve contenere più di 30 mg/m³ di condensa di olio.

La valvola di arresto manuale bloccabile in posizione chiusa (fornita dal cliente) deve essere installata sull'alimentazione dell'aria compressa della macchina.

Il tubo di alimentazione deve supportare una pressione di almeno 1 Mpa (10 bar) (145 psi).

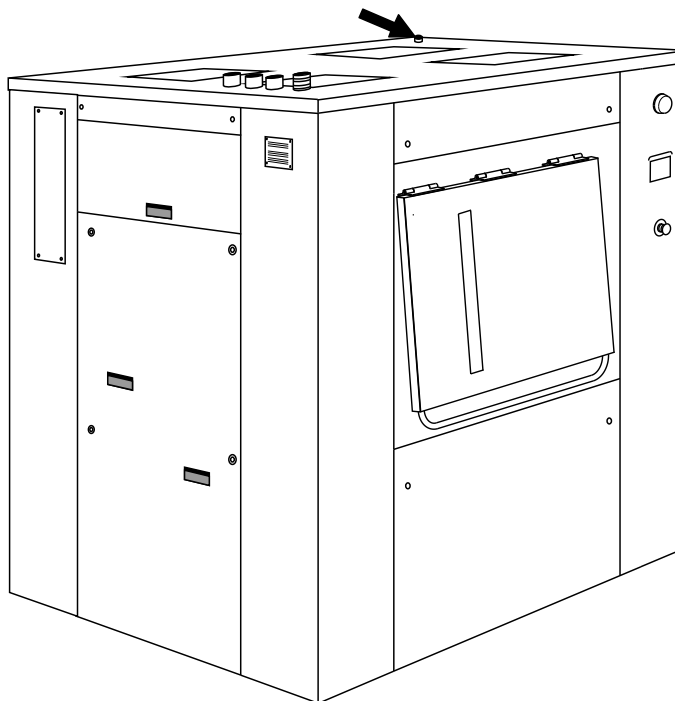
- Diametro del collegamento: giunto flessibile ad azione rapida DN 6 (0.24") per un tubo flessibile di Ø 6/8 mm.
- Pressione consigliata: 550-700 kPa (5,5-7 bar) (80-102 psi).
- Pressione minima: 550 kPa (5,5 bar) (80 psi).
- Pressione massima: 700 kPa (7 bar) (102 psi).
- Consumo di 50 l/ora.



Importante



Per evitare grosse perdite di carico, il tubo di alimentazione dell'aria compressa dovrebbe avere un diametro maggiore di quello del giunto di raccordo (DN 8 per esempio); in questo caso, aggiungere un adattatore 6/8-8/10.



22 Connettività della lavatrice a barriera



Attenzione



Tutte le lavatrici a barriera L6000 possono essere connesse in rete per archiviare alcuni dati relativi all'utilizzo di questo prodotto.

Nel caso in cui la macchina posseduta non sia predisposta per la connettività, è possibile ordinare l'apposito kit.

ISTRUZIONI PER L'INSTALLAZIONE DELLA SCHEDA DI CONNETTIVITÀ SULLE LAVATRICE A BARRIERA DELLA gamma L6000

Per la procedura di installazione, vedere le istruzioni **438907725**, riassumibili come segue:

Per le lavatrici a barriera L6000, collegare la scheda di connettività alla macchina con il cavo fornito con il kit 988807401. La scheda di connettività deve essere posizionata sopra la lavatrice a barriera, come riportato nelle istruzioni!

INDICAZIONI GENERALI SULLA RETE

Per poter utilizzare gli strumenti di connettività e di gestione del software di Electrolux, è necessario creare una rete ELS.

La scheda wireless della macchina è parte integrante della rete ELS, deve essere installata su ogni macchina dotata di sistema di controllo Compass Pro o Clarus Vibe e quindi collegata alla porta RS232 della CPU tramite una porta di connessione rapida posta dietro o sopra la macchina.

La scheda wireless del locale deve essere connessa a una porta PoE (Power over Ethernet in conformità a IEEE 802.3at) sul router Ethernet. Se non si dispone di connessione tramite cavo Ethernet, è necessaria una centralina di alimentazione (D) collegata via porta USB di tipo C con tensione massima pari a 5 V CC/8 A da collegare alla scheda wireless del locale.

Dettagli relativi alla rete:

- Scheda wireless della macchina su ciascuna macchina (B)
- Scheda wireless del locale (C)
- Centralina di alimentazione, uscita: USB tipo C 5 V CC/8 A max (opzionale) (D)
- Router con PoE (Power over Ethernet) in conformità a IEEE 802.3at (E)
- PC client/remoto (F)
- Applicazione web e applicazione mobile (G)

Lo schema in basso è valido anche per le lavatrici a barriera della gamma L6000:

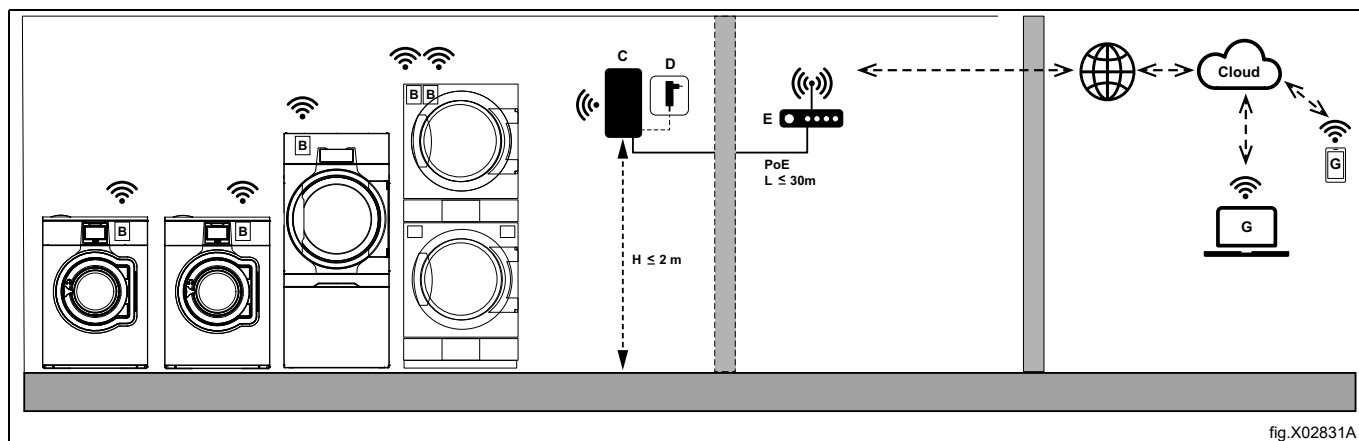


fig.X02831A

23 Controlli e impostazioni delle funzioni al primo utilizzo



Attenzione



Prima di mettere in servizio la macchina, eseguire i test di funzionamento. L'ispezione in merito al funzionamento deve essere svolta da un tecnico approvato.



Attenzione



Controllare le impostazioni nella sezione "Clarus Vibe settings" prima di mettere in servizio la macchina.

Rilevatore magnetico di sicurezza per lo sportello della vasca

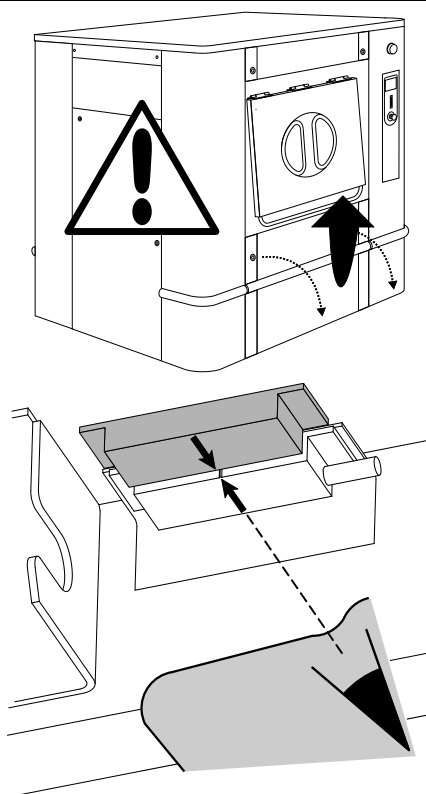


Attenzione



Prima di avviare l'apparecchiatura, rimuovere la protezione inferiore e controllare che il rilevatore magnetico sia allineato correttamente.

Per le macchine a barriera, ripetere questo passaggio sul secondo sportello.

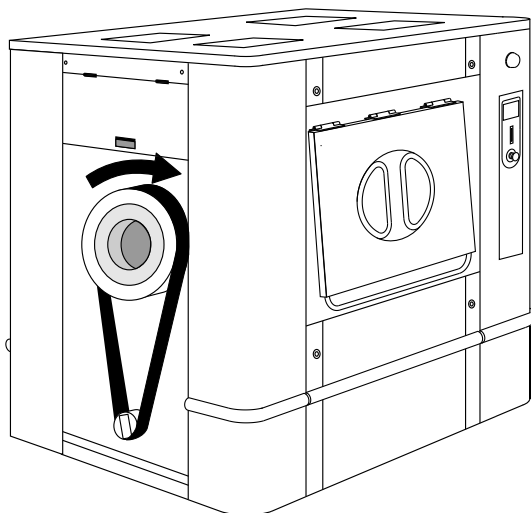


Funzionamento manuale

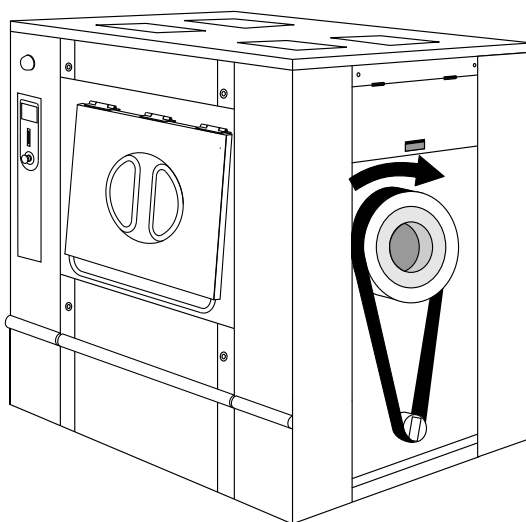
La procedura per attivare manualmente le varie funzioni della macchina è descritta al capitolo "Funzionamento della macchina" al paragrafo "Funzionamento manuale".

- Accendere l'interruttore generale della macchina e controllare la tensione sul trifase (3 x 400 volt).
- Controllare la direzione di rotazione dellagabbia. Il cestello interno dovrebbe ruotare come mostrato dalla freccia nel disegno in basso. Controllare questo punto, specialmente se il motore o il convertitore di frequenza della macchina sono stati modificati.

Lavacentrifuga tipo a barriera:



Lavacentrifuga tipo standard (uno sportello):



- Controllare la direzione di rotazione della ventola del motore. (vedere la freccia sulla ventola)
Spegnerne la corrente e spostare due fasi sull'interruttore generale della macchina se la ventola ruota nella direzione sbagliata.
- Verificare che il cestello interno sia vuoto.
- Aprire le valvole manuali che regolano l'alimentazione dell'acqua e del vapore (per le macchine con riscaldamento a vapore).
- Azionare la macchina manualmente per riempirla di acqua fredda, poi di acqua calda. Controllare che queste alimentazioni dell'acqua siano collegate correttamente.
- Avviare la macchina in funzione di lavaggio, e controllare che il motore giri alternativamente in entrambe le direzioni, così come dovrebbe fare per la funzione di lavaggio.
- Avviare il riscaldamento programmando la temperatura finale. Controllare che la valvola di presa del vapore si apra o che il relè della resistenza reagisca correttamente.
- Controllare che la vaschetta del detersivo funzioni correttamente.
- Verificare che i collegamenti dell'acqua e del vapore e la valvola di scarico non presentino segni di perdite.
- Svuotare l'acqua dalla macchina e aprire lo sportello.

Funzionamento automatico

- Controllare che l'interruttore o gli interruttori esterni siano accesi e che le valvole manuali dell'acqua e del vapore (se la macchina presenta un riscaldamento a vapore) siano aperte.
- Avviare uno dei programmi integrati della macchina (standard) con riscaldamento.
- Verificare che il programma proceda normalmente e che il riempimento dell'acqua, del detersivo, il riscaldamento e l'azione del motore funzionino tutti in conformità con quanto riportato sul display.

Controlli finali

Se il controllo delle funzioni ha esito positivo, rimontare tutte le coperture di protezione.

Impostazioni alla prima connessione

Prima di utilizzare la macchina è necessario procedere all'impostazione di alcuni parametri quali la lingua, ..., come mostrato in seguito:

Schermata 1/8: Scelta della lingua



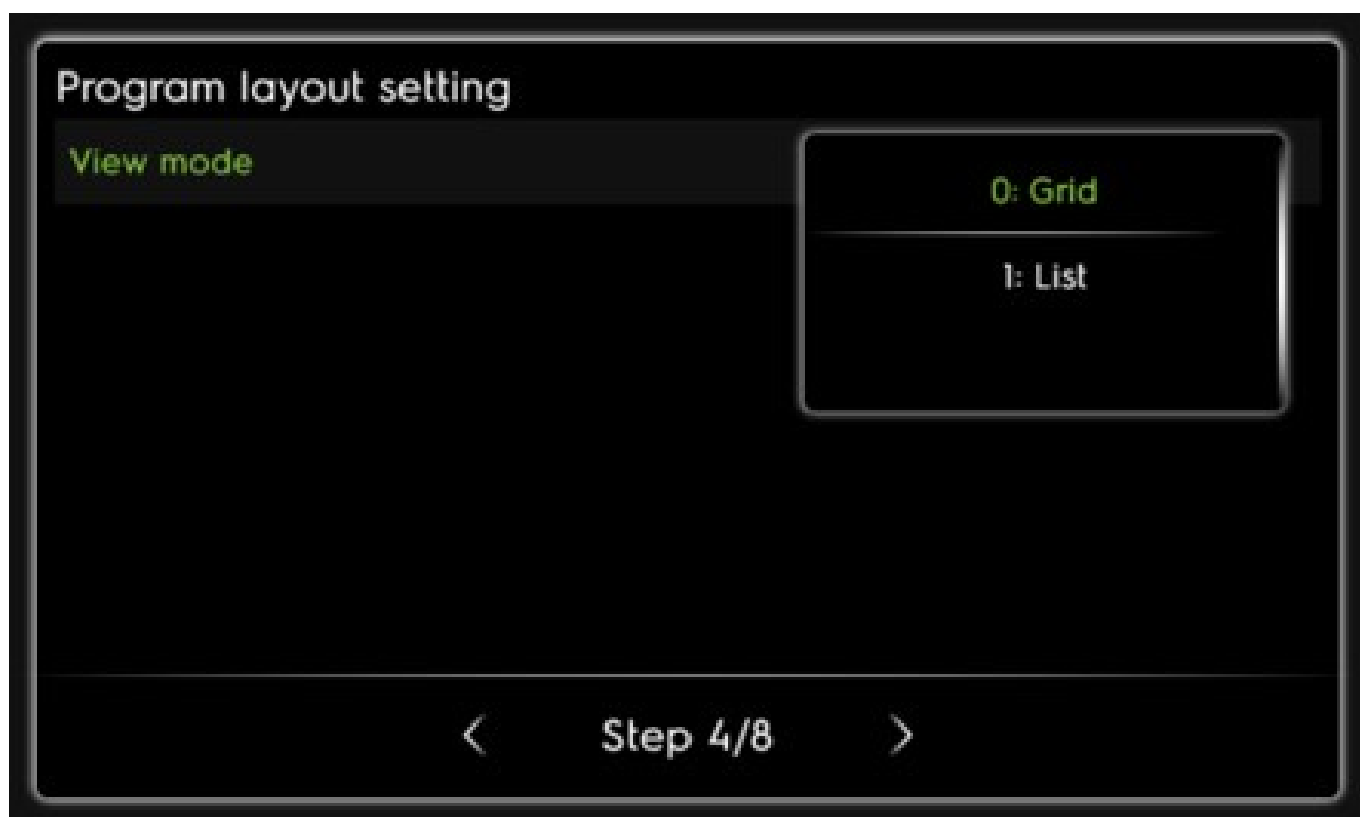
Schermata 2/8: Scelta del paese



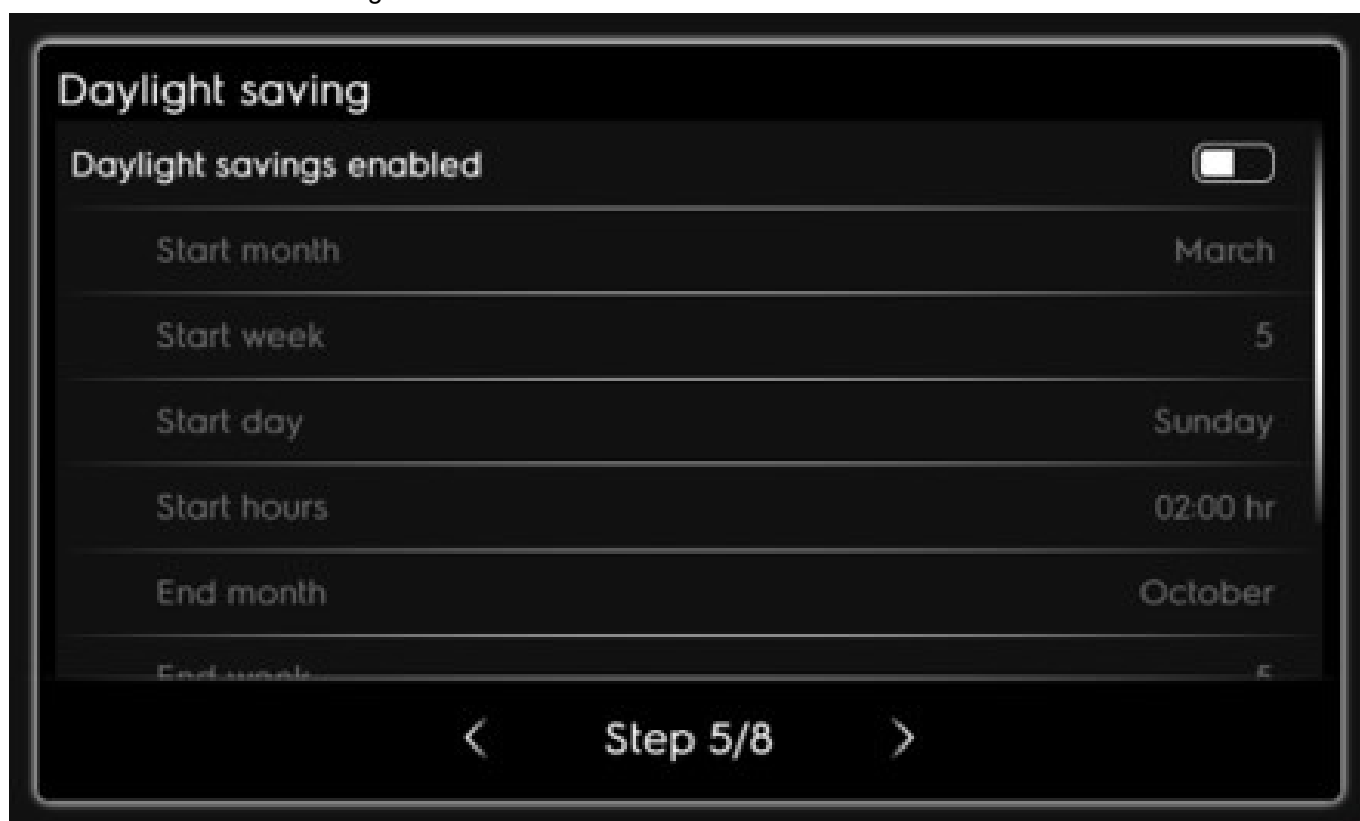
Schermata 3/8: Scelta del segmento



Schermata 4/8: Impostazione visualizzazione



Schermata 5/8: Modalità ora legale



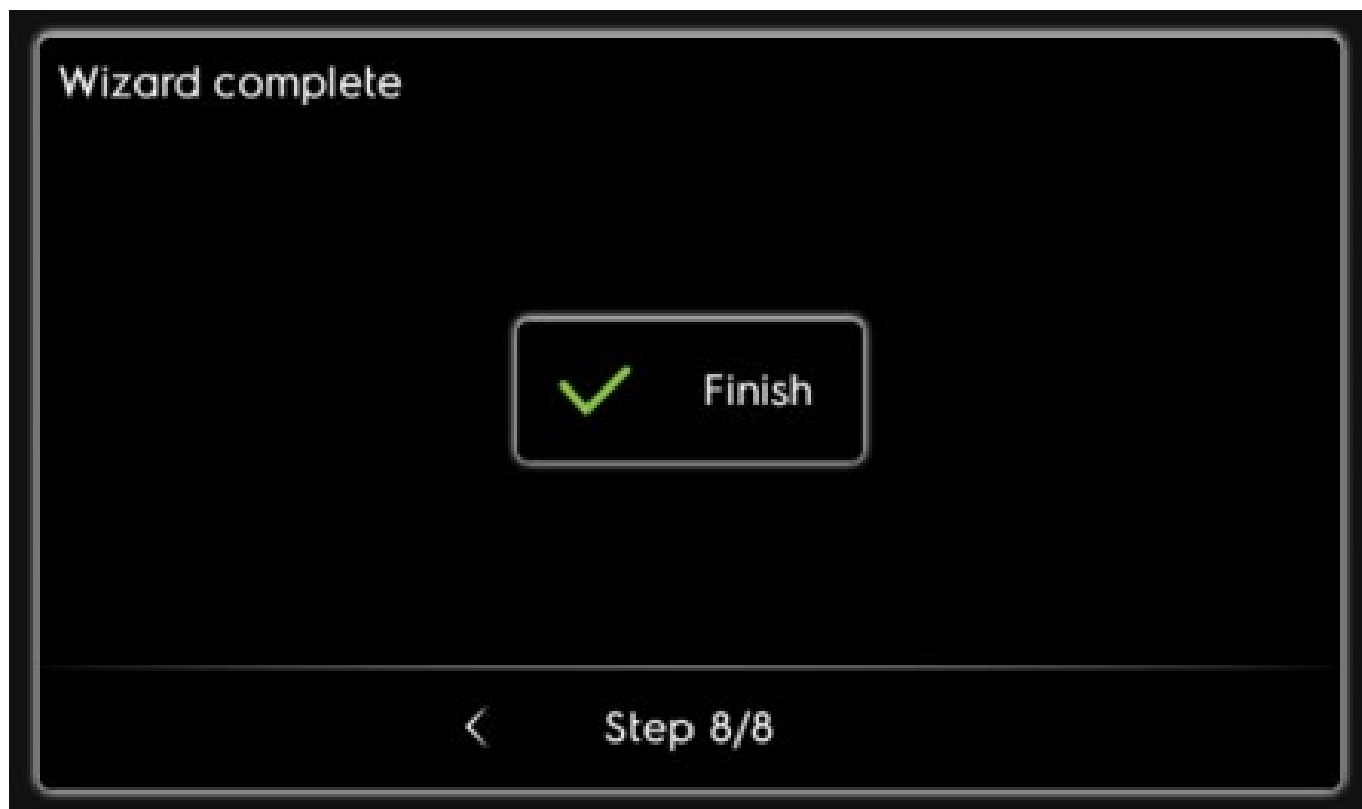
Schermata 6/8: Impostazione della data



Schermata 7/8: Impostazione dell'ora



Schermata 8/8: Completamento procedura per l'applicazione delle impostazioni precedenti.










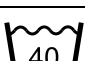
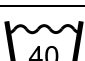






24 Spiegazione dei simboli di lavaggio

(Standard ISO 3758:2005)

Per superare le barriere linguistiche, i simboli rappresentati di seguito sono utilizzati internazionalmente per fornire una guida e consigli in merito al lavaggio di diversi tipi di tessuti.



24.1 Lavaggio

La vasca simboleggia il lavaggio.

Simboli	Temperatura di lavaggio massima in °C	Azione meccanica
	95	normale
	95	delicata
	70	normale
	60	normale
	60	delicata
	50	normale
	50	delicata
	40	normale
	40	delicata
	40	molto delicata
	30	normale
	30	delicata
	30	molto delicata
	40	lavare a mano
	-	non lavare




24.2 Candeggio

Il triangolo simboleggia il candeggio.

Simboli	Spiegazione
	Candeggio consentito (cloro o ossigeno).
	Candeggio non consentito (solo ossigeno).
	Non candeggiare.


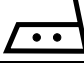


24.3 Asciugatura

Il cerchio nel quadrato simboleggia l'asciugatura.

Simboli	Spiegazione
	Si può inserire in un essiccatoio rotativo. Temperatura normale.
	Si può inserire in un essiccatoio rotativo. Temperatura bassa.
	Non si può inserire in un essiccatoio rotativo.

24.4 Stiratura

Il ferro simboleggia il processo di stiratura e pressatura domestica.

Simboli	Spiegazione
	Temperatura massima 200 °C.
	Temperatura massima 150 °C.
	Temperatura massima 110 °C. Il vapore può causare danni irreversibili.
	Non stirare.

24.5 Lavaggio a secco o ad acqua

Il cerchio simboleggia il lavaggio a secco o ad acqua.

Simboli	Spiegazione
	Lavaggio a secco normale con percloroetilene, solvente di idrocarburi.
	Lavaggio a secco delicato con percloroetilene, solvente di idrocarburi.
	Lavaggio a secco normale con solvente di idrocarburi.

	Lavaggio a secco delicato con solvente di idrocarburi.
	Non lavare a secco.
	Lavaggio ad acqua normale.
	Lavaggio ad acqua delicato.
	Lavaggio ad acqua molto delicato.

25 Conversione delle unità di misura

Il seguente, è un elenco di corrispondenze delle unità di misura utilizzate più di frequente, onde evitare l'utilizzo di una tavola di conversione delle unità di misura.

bar	1 bar = 100 000 Pa 1 bar = 1.019 7 kg/cm ² 1 bar = 750.06 mm Hg 1 bar = 10 197 mm H ₂ O 1 bar = 14.504 psi	Unità termica britannica	1 Btu = 1 055.06 J 1 Btu = 0.2521 kcal
caloria	1 cal = 4.185 5 J 1 cal = 10-6 th 1 kcal = 3.967 Btu 1 cal/h = 0.001 163 W 1 kcal/h = 1.163 W	Potenza	1 ch = 0.735 5 kW 1 ch = 0.987 0 HP
piede cubico	1 cu ft = 28 316 8 dm ³ 1 cu ft = 1 728 cu in	pollice cubico	1 cu in = 16.387 1 dm ³
piede	1 ft = 304.8 mm 1 ft = 12 in	gallone (Regno Unito)	1 gal = 4.545 96 dm ³ o l 1 gal = 277.41 cu in
gallone (Stati Uniti)	1 gal = 3.785 33 dm ³ o l 1 gal = 231 cu in	potenza	1 HP = 0.745 7 kW 1 HP = 1.013 9 ch
pollice	1 in = 25.4 mm	joule	1 J = 0.000 277 8 Wh 1 J = 0.238 92 cal
chilogrammo	1 kg = 2.205 62 lb	kg/cm²	1 kg/cm ² = 98 066.5 Pa 1 kg/cm ² = 0.980 665 bar 1 kg/cm ² = 10 000 mm H ₂ O 1 kg/cm ² = 735.557 6 mm Hg
libbra	1 lb = 453.592 37 g	metro	1 m = 1.093 61 yd 1 m = 3.280 83 ft 1 m = 39.37 in
metro cubico	1 m ³ = 1 000 dm ³ 1 m ³ = 35.214 7 cu ft 1 dm ³ = 61.024 cu in 1 dm ³ = 0.035 3 cu ft	pascal	1 Pa = 1 N/m ² 1 Pa = 0.007 500 6 mm Hg 1 Pa = 0.101 97 mm H ₂ O 1 Pa = 0.010 197 g/cm ² 1 Pa = 0.000 145 psi 1 MPa = 10 bar
psi	1 psi = 0.068947 6 bar	termia	1 th = 1 000 kcal 1 th = 10+6 cal 1 th = 4.185 5 x 10+6 J 1 th = 1.162 6 kWh 1 th = 3 967 Btu
watt	1 W = 1 J/s 1 W = 0.860 11 kcal/h	wattora	1 Wh = 3 600 J 1 kWh = 860 kcal
iarda	1 yd = 0.914 4 m 1 yd = 3 ft 1 yd = 36 in	gradi di temperatura	0 °K = -273.16 °C 0 °C = 273.16 °K t °C = 5/9 (t °F-32) t °F = 1.8 t °C + 32



Electrolux Professional AB
341 80 Ljungby, Sweden
www.electroluxprofessional.com